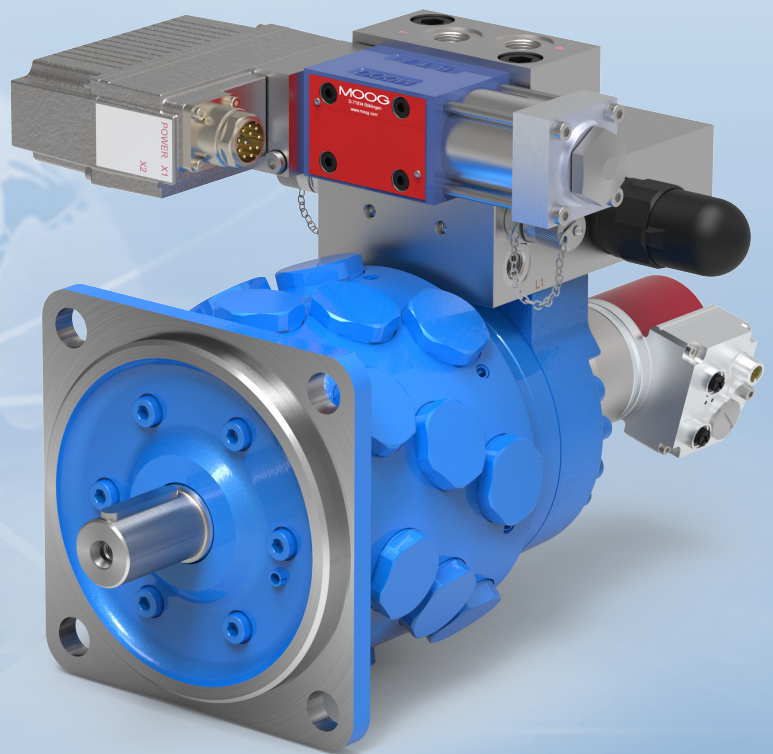
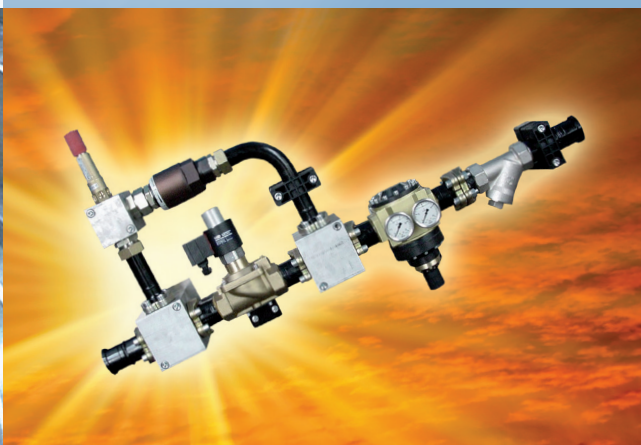
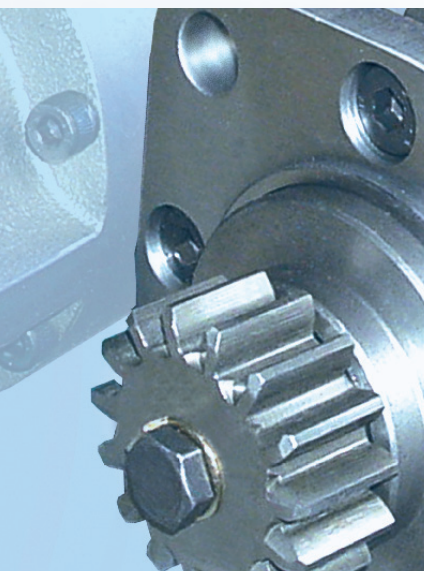


DÜSTERLOH **Fluidtechnik**

Ventilaufbauten für Hydraulikmotoren



Katalog



Alle Motoren unseres Lieferprogramms sind in der Ausführung A1 für den Aufbau von Anschlussplatten mit oder ohne Schockabsicherung geeignet.
Standardmäßig unterscheiden wir fünf Varianten:

- 1) Anschlussplatten für den Ventilaufbau DN6 / DN10 nach DIN 24340 (ISO 4401 - Cetop - RP 121H) und DN8 nach ISO 10372-4.
Kombinationen mit integrierter Bremsensteuerung sind lieferbar.

- 2) Ventilaufbau mit Druckabsicherung und Einspeisung $> 1,5$ bar durch 2 Druckeinspeiseventile MHDB16K2 - 2x420VFB ($p_{\max} = 420$ bar, $Q_{\max} = 100$ l/min). Die integrierten Einspeiserückschlagventile öffnen ab 1,5 bar.
Um eine Ausspeisung zu verhindern, muss der Einspeisedruck am Anschluss "E" höher sein, oder es empfiehlt sich eine zusätzliche Absicherung durch ein externes Rückschlagventil am Anschluss "E".
Kombinationen mit Variante 1 sind lieferbar.

- 3) Ventilaufbau mit Druckabsicherung und Einspeisung $> 0,1$ bar durch 2 direktgesteuerte Druckventile DBDS 10K1x/315bar ($p_{\max} = 315$ bar, $Q_{\max} = 80$ l/min). Die separaten Einspeise-Rückschlagventile öffnen bei $> 0,1$ bar.
Kombinationen mit Variante 1 sind lieferbar.

- 4) Ventilaufbau mit Druckabsicherung und Einspeisung $> 0,1$ bar durch ein vorgesteuertes Doppel-Druckventil DDP16 ENxxx ($p_{\max} = 480$ bar, $Q_{\max} = 400$ l/min) oder DDP32 ENxxx ($p_{\max} = 480$ bar, $Q_{\max} = 700$ l/min).
Die Ventil-Druckeinstellung gilt für beide Drehrichtungen.
Das Ventil mit Leckleitung "L3" arbeitet immer gegen den Leckdruck.
Kombinationen mit Variante 1 sind lieferbar, auf Anfrage auch mit Ventilaufbauten $> DN10$.

- 5) Ventilaufbau mit Druckabsicherung und Einspeisung $> 0,1$ bar durch 2 direktgesteuerte Druckventile DBDH 20K1x/210 XC ($p_{\max} = 400$ bar, $Q_{\max} = 130$ l/min).
Die separaten Einspeise-Rückschlagventile öffnen bei $> 0,1$ bar.
Kombinationen mit Variante 1 sind lieferbar. ATEX-Ausführung.

Ausführungen z.B. mit Senkbremsventilen oder komplette Ventilsteuerungen einschließlich Proportional- oder Servoventilen sind ebenfalls lieferbar.
Für solche Anwendungsfälle bitten wir jedoch um Rücksprache mit unserem technischen Büro.

Ventilaufbauten für Motoren des Typs KM 11 - KM 110			
Artikel-Nr.	Anschluss	Typ und Beschreibung	Seite
A. Anschlussplatten zum Aufbau von Ventilen mit genormten Anschlussbildern <u>ohne</u> Druckbegrenzung			
35.0903.04	A6	Anschlussplatte für Ventilaufbau DN6, DIN 24340-A6 (ISO 4401-CETOP - RP 121H). P, T = G1/2 - ISO 228/1. M _A , M _B = G1/4 - ISO 228/1	6
35.0369.00	A6	P = SAE 1/2 - 3000 PSI, T = SAE 3/4 - 3000 PSI. Befestigungsgewinde UNC M _A , M _B = G1/4 - ISO288/1	7
35.0403.00	A6	P = SAE 1/2 - 3000 PSI, T = SAE 3/4 - 3000 PSI. Befestigungsgewinde metrisch M _A , M _B = G1/4 - ISO288/1	8
35.0903.05	A10	Anschlussplatte für Ventilaufbau DN 10, DIN 24340-A-10 (ISO 4401 - CETOP - RP 121H). P, T = G1/2 - ISO 228/1. M _A , M _B = G1/4 - ISO 228/1	9
35.0399.00	A10	P, T = SAE 3/4 - 3000 PSI. Befestigungsgew. UNC, M _A , M _B = G1/4 - ISO288/1	10
35.0404.00	A10	P, T = SAE 3/4 - 3000 PSI. Befestigungsgew. metr. M _A , M _B = G1/4 - ISO288	11
35.0427.00	A10	P = SAE 3/4 - 3000 PSI, T = SAE 1 - 3000 PSI. Befestigungsgewinde metrisch M _A , M _B , M _P , M _T = G1/4 - ISO288/1	12
35.0903.03A	ISO 10372-4 DN 8	Anschlussplatte für Ventilaufbau DN 8, ISO 10372-4 P, T = G 3/8 - ISO 228/1; M _A , M _B = G1/4 - ISO 228/1 (Moog)	13
B. Anschlussplatten zum Aufbau von Ventilen mit genormten Anschlussbildern <u>mit</u> Druckbegrenzung			
35.0900.01	ohne	Ventilaufbau mit Druckabsicherung und Einspeisung durch zwei vorgesteuerte Druck-Einspeiseventile MHDBN16 (Bosch-Rexroth RD 64602) mit integrierten Rückschlagventilen 1,5 bar. A, B = G1/2 - ISO 288/1. E, M _A , M _B = G1/4 - ISO 228/1	14
35.0900.04	A6	Anschlussplatte für Ventilaufbau DN 6 DIN 24340-A-6 (ISO 4401 - CETOP - RP 121H). P, T = G3/8 - ISO 228/1. E, M _A , M _B = G1/4 - ISO 228/1	15
35.0900.05A	A10	Anschlussplatte für Ventilaufbau DN 10, DIN 24340-A-10 (ISO 4401 - CETOP - RP 121H). P, T = G1/2 - ISO 228/1. E, M _A , M _B = G1/4 - ISO 228/1	16
35.0900.07	A6 + A6	Anschlussplatte für Ventilaufb. DN 6 + DN 6, DIN 24340-A-6 (ISO 4401 - CETOP - RP 121H). P, T = G3/8 - ISO 228/1. B, E, M _A , M _B = G1/4 - ISO 228/1	17
35.0900.08	A10 + A6	Anschlussplatte für Ventilaufb. DN 10 + DN 6, DIN 24340-A-10 + A6 (ISO 4401-CETOP - RP 121H). P, T = G1/2, B, E, M _A , M _B = G1/4 - ISO 228/1	18
35.0900.06	A10 x, y	Anschlussplatte für Ventilaufbau DN10, DIN 24340-A-10 (ISO 4401-CETOP - RP 121H). P, T = G1/2, x, y, E, M _A , M _B = G1/4 - ISO 228/1 (DN10 vorgest.)	19
C. Anschlussplatten zum Aufbau von Ventilen mit genormten Anschlussbildern <u>mit</u> Druckbegrenzung			
35.0901.01	ohne	Ventilaufbau mit Druckabsicherung und Einspeisung durch zwei direktgesteuerte Druckbegrenzungsventile DBDS10 (Bosch-Rexroth RD 25402) und zwei separate Einspeise - Rückschlagventile 0,1 bar. A, B = G1/2 - ISO 288/1. M _A , M _B , L ₁ , L ₂ = G1/4 - ISO 228/1	20
35.0901.04	A6	Anschlussplatte für Ventilaufbau DN 6, DIN 24340-A-6 (ISO 4401 - CETOP - RP 121H). P, T = G3/8 - ISO 228/1. M _A , M _B , L ₁ , L ₂ = G1/4 - ISO 228/1	21
35.0901.05	A10	Anschlussplatte für Ventilaufbau DN 10, DIN 24340-A-10 (ISO 4401 - CETOP - RP 121H). P, T = G1/2 - ISO 228/1. M _A , M _B , L ₁ , L ₂ = G1/4 - ISO 228/1	22
35.0901.07	A6 + A6	Anschlussplatte für Ventilaufbau DN 6 + DN 6, DIN 24340-A-6 (ISO4401-CETOP - RP 121H). P, T = G3/8 - ISO 228/1. M _A , M _B , L ₁ , L ₂ = G1/4 - ISO 228/1	23

35.0901.08	A10 + A6	Anschlussplatte für Ventilaufbau DN10 + DN 6, DIN 24340-A-10+6 (ISO4401-CETOP- RP 121H). P, T = G3/8 - ISO 228/1. $M_A, M_B, L_1, L_2 = G1/4 - ISO 228/1$	24
35.0901.06	A10 x,y	Anschlussplatte für Ventilaufbau DN 10, DIN 24340-A-10 (ISO4401-CETOP- RP 121H). P, T = G1/2 - ISO 228/1. $x, y, M_A, M_B, L_1, L_2 = G1/4 - ISO 228/1$ (DN10 vorgesteuert).	25
35.0418.00	A10	Anschlussplatte für Ventilaufbau DN 10, DIN 24340-A-10 (ISO4401-CETOP- RP 121H). P = SAE 3/4 - 3000 PSI, T = SAE 1 - 3000 PSI Befestigungsgewinde metrisch. $M_A, M_B, M_P, M_T, L_1, L_2 = G1/4 - ISO 228/1$	26
35.0901.03	ISO 10372-4 DN 8	Anschlussplatte für Ventilaufbau DN8, ISO 10372-4 P, T = G3/8 - ISO 228/1. $M_A, M_B, L_1, L_2, x = G1/4 - ISO 228/1$ (Moog).	27

Ventilaufbauten für Motoren des Typs RM 80N - RM 250N

A. Anschlussplatten zum Aufbau von Ventilen mit genormten Anschlussbildern ohne Druckbegrenzung

35.0903.14	A10	Anschlussplatte für Ventilaufbau DN 10, DIN 24340-A-10 (ISO 4401 - CETOP- RP 121H). P, T = G3/4 - ISO 228/1. $M_A, M_B = G1/4 - ISO 228/1$	28
------------	-----	--	----

B. Anschlussplatten zum Aufbau von Ventilen mit genormten Anschlussbildern mit Druckbegrenzung

35.0900.12	ohne	Ventilaufbau mit Druckabsicherung und Einspeisung durch zwei vorgesteuerte Druck-Einspeiseventile MHDBN16 (Bosch-Rexroth RD 64602) mit integrierten Rückschlagventilen 1,5 bar. A, B = G3/4 - ISO 288/1. E = G3/8 - ISO 228/1, $M_A, M_B = G1/4 - ISO 228/1$	29
35.0900.10	A6	Anschlussplatte für Ventilaufbau DN 6, DIN 24340-A-6 (ISO 4401-CETOP - RP 121H). P, T = G1/2 - ISO 228/1. E, $M_A, M_B = G1/4 - ISO 228/1$	30

C. Anschlussplatten zum Aufbau von Ventilen mit genormten Anschlussbildern mit Druckbegrenzung

35.0901.12	ohne	Ventilaufbau mit Druckabsicherung und Einspeisung durch zwei direktgesteuerte Druckbegrenzungsventile DBDS10 (Bosch-Rexroth RD 25402) und zwei separate Einspeise - Rückschlagventilen 0,1 bar. A, B = G3/4 - ISO 288/1, $L_1, L_2 = G 3/8 - ISO 228/1, M_A, M_B = G1/4 - ISO 228/1$	31
35.0901.10	A6	Anschlussplatte für Ventilaufbau DN 6, DIN 24340-A-6 (ISO 4401- CETOP- RP 121H). P, T = G1/2 - ISO 228/1. $L_1, L_2 = G 3/8, M_A, M_B = G1/4 - ISO 228/1$	32
35.0901.14	A10	Anschlussplatte für Ventilaufbau DN 10, DIN 24340-A-10 (ISO 4401 - CETOP- RP 121H). P, T = G3/4, $L_1, L_2 = G 3/8, M_A, M_B = G1/4 - ISO 228/1$	33
35.0901.16	A6 + A6	Anschlussplatte für Ventilaufbau DN 6+DN 6, DIN 24340-A-6 (ISO 4401 - CETOP- RP 121H). P, T = G1/2, $L_1, L_2, T_2 = G 3/8, M_A, M_B = G1/4 - ISO 228/1$	34
35.0901.17	A10 + A6	Anschlussplatte für Ventilaufbau DN 10+DN 6, DIN 24340-A-10+A6 (ISO 4401 -CETOP- RP 121H). P, T = G3/4, $L_1, L_2 = G 3/8, B, M_A, M_B = G1/4 -ISO 228/1$	35
35.0901.15	A10 x,y	Anschlussplatte für Ventilaufbau DN 10, DIN 24340-A-10 (ISO 4401-CE- TOP- RP 121H). P, T = G3/4, $L_1, L_2 = G3/8, x, y, M_A, M_B = G1/4 - ISO 228/1$ (DN10 vorgesteuert).	36
35.0372.00	A10	Anschlussplatte für Ventilaufbau DN 10, DIN 24340-A-10 (ISO 4401- CE- TOP- RP 121H). P, T = G3/4, $L, L_1, L_2 = G3/8, M_A, M_B, = G 1/4 - ISO 228/1$	37

35.0415.00	A10	Anschlussplatte für Ventilaufbau DN 10, DIN 24340-A-10 (ISO 4401-CE-TOP- RP 121H). P = SAE 3/4 - 3000 PSI, T = SAE 1 - 3000 PSI - Befestigungsgewinde metrisch. $L_1, L_2 = G3/8$, $M_A, M_B, M_P, M_T = G 1/4$ - ISO 228/1	38
------------	-----	--	----

D. Anschlussplatten zum Aufbau von Ventilen mit genormten Anschlussbildern mit Druckbegrenzung

35.0900.13	ohne	Ventilaufbau mit Druckabsicherung und Einspeisung durch ein vorgesteuertes Doppel-Druckventil DDP16 EN 150 (Bucher, 300-P-9050066) und zwei separate Einspeise - Rückschlagventile 0,1 bar. A, B = SAE 3/4 - 3000 PSI - Befestigungsgewinde metrisch, $M_A, M_B, L_1 = G3/8$ - ISO 228/1.	39
------------	------	--	----

Ventilaufbauten für Motoren des Typs RM 250X - RM 500X

A. Anschlussplatten zum Aufbau von Ventilen mit genormten Anschlussbildern ohne Druckbegrenzung

35.0907.05	A10	Anschlussplatte für Ventilaufbau DN 10, DIN 24340-A-10 (ISO 4401- CE-TOP- RP 121H). P, T = G1 - ISO 228/1	40
------------	-----	---	----

D. Anschlussplatten zum Aufbau von Ventilen mit genormten Anschlussbildern mit Druckbegrenzung

35.1935.00	ohne	Ventilaufbau mit Druckabsicherung und Einspeisung durch ein vorgesteuertes Doppel-Druckventil DDP16 EN 150 (Bucher, 300-P-9050066) und zwei separate Einspeise - Rückschlagventile 0,1 bar, als Zwischenplatte. A, B = SAE 11/4 - 6000 PSI Befestigungsgewinde metrisch, $E = G1/2$, $M_A, M_B, L_3 = G1/4$ - ISO 228/1.	41
------------	------	---	----

35.0903.24	A10 x,y	Anschlussplatte für Ventilaufbau DN 10, DIN 24340-A-10 (ISO 4401 - CE-TOP- RP 121H). P, T = SAE 1 - 6000 PSI, Befestigungsgewinde metrisch. $E = G 1/2$, $L_3, x, y = G3/8$, $M_A, M_B = G 1/4$ - ISO 228/1	42
------------	---------	---	----

Ventilaufbauten für Motoren des Typs RM 710X - RM 900X

D. Anschlussplatten zum Aufbau von Ventilen mit genormten Anschlussbildern mit Druckbegrenzung

35.0902.23	ohne	Ventilaufbau mit Druckabsicherung und Einspeisung durch ein vorgesteuertes Doppel-Druckventil DDP16 EN 150 (Bucher, 300-P-9050066) und zwei separate Einspeise - Rückschlagventile 0,1 bar, als Zwischenplatte. A, B = SAE 11/4 - 6000 PSI - Befestigungsgewinde metrisch, $E = G1/2$, $L_3 = G1/8$, $M_A, M_B = G1/4$ - ISO 228/1.	43
------------	------	--	----

35.0915.01	ohne	Ventilaufbau mit Druckabsicherung und Einspeisung durch ein vorgesteuertes Doppel-Druckventil DDP32 EN 315 (Bucher, 300-P-9050066) und zwei separate Einspeise - Rückschlagventile 0,1 bar, als Zwischenplatte. A, B = SAE 11/4 - 6000 PSI - Befestigungsgewinde metrisch, $E = G1/2$, $L_3, M_A, M_B = G1/4$ - ISO 228/1.	44
------------	------	--	----

Ventilaufbauten für Motoren des Typs RM 1000X - RM 5000X

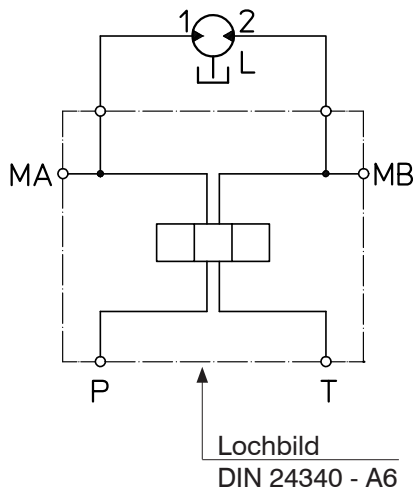
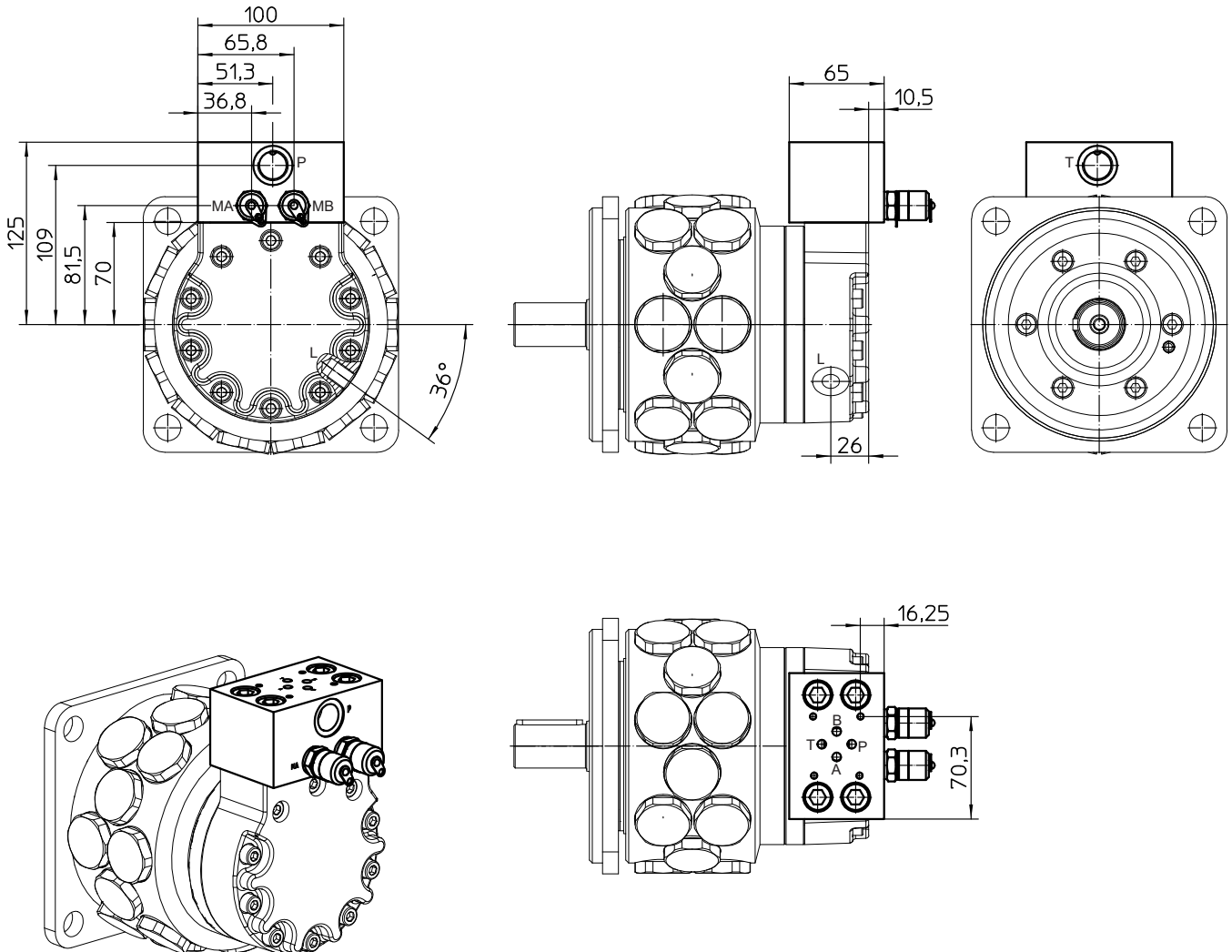
D. Anschlussplatten zum Aufbau von Ventilen mit genormten Anschlussbildern mit Druckbegrenzung

35.0920.01	ohne	Ventilaufbau mit Druckabsicherung und Einspeisung durch ein vorgesteuertes Doppel-Druckventil DDP32 EN 315 (Bucher, 300-P-9050066) und zwei separate Einspeise - Rückschlagventile 0,1 bar, als Zwischenplatte. A, B = SAE 11/2 - 6000 PSI - Befestigungsgewinde metrisch, $E = G1/2$, $L_3, M_A, M_B = G1/4$ - ISO 228/1.	45
------------	------	--	----

35.3563.20	A10	Ventilaufbau mit Druckabsicherung und Einspeisung durch zwei direktgesteuerte Druckventile DBDH20 XC (Bosch-Rexroth RD 25010-XC) und zwei separate Einspeise - Rückschlagventile 0,1 bar. P, T = G 1 1/4, E, L = G 3/4, $M_A, M_B, M_P, M_T = G1/4$ - ISO 228/1	46
------------	-----	---	----

Bestellnummer: 35.0903.04

Anschlussplatte für Ventilaufbau DN6 nach DIN 24340 - A6 (ISO 4401 - CETOP - RP 121H)

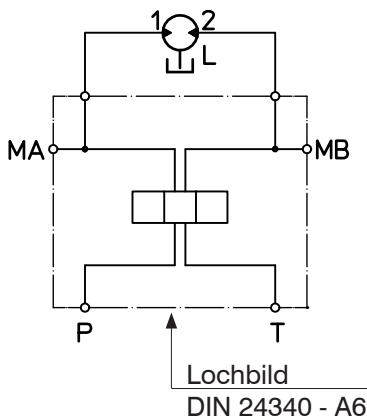
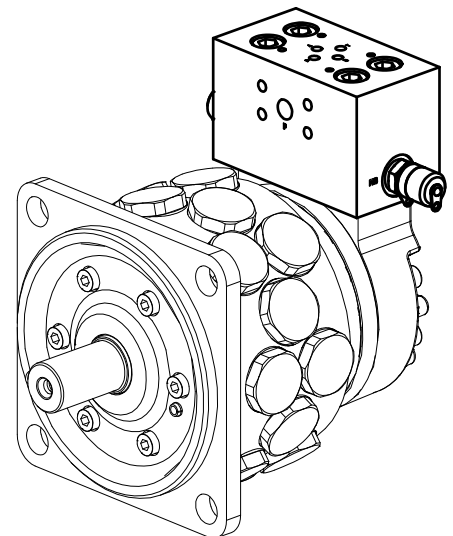
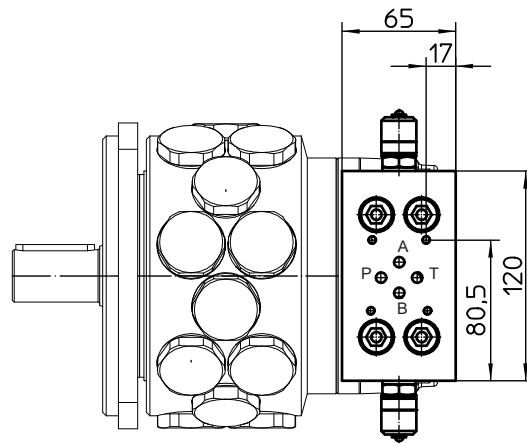
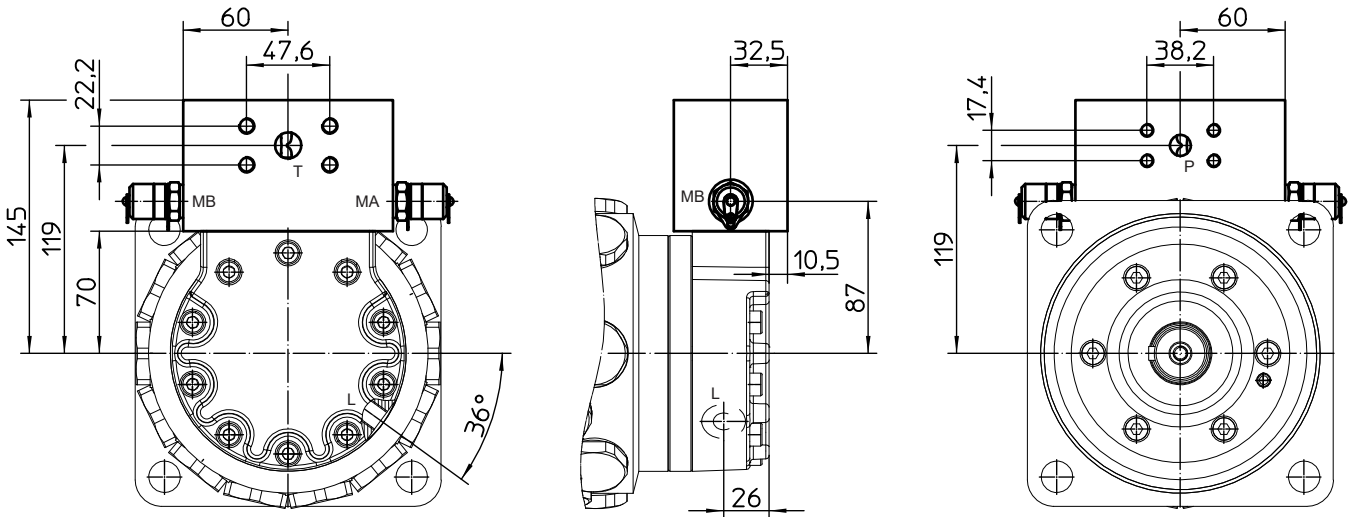


	Anschluss	Senkung
P	G 1/2 - 16	ø 27 - 1,0
T	G 1/2 - 16	ø 27 - 1,0
L	G 1/4 - 14	ø 25 - 1,3
MA	G 1/4 - 14	ø 19 - 1,0
MB	G 1/4 - 14	ø 19 - 1,0



Bestellnummer: 35.0369.00

Anschlussplatte für Ventilaufbau DN6 nach DIN 24340 - A6 (ISO 4401 - CETOP - RP 121H)

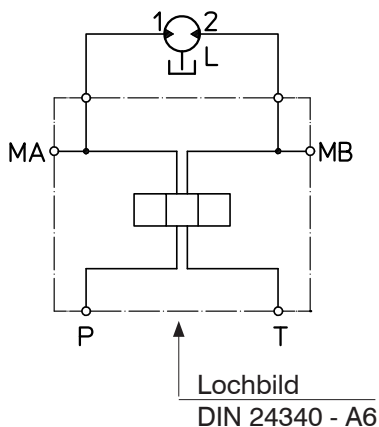
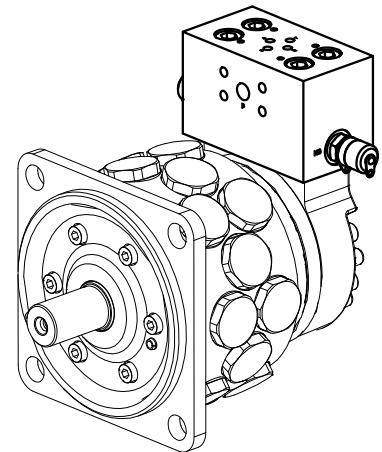
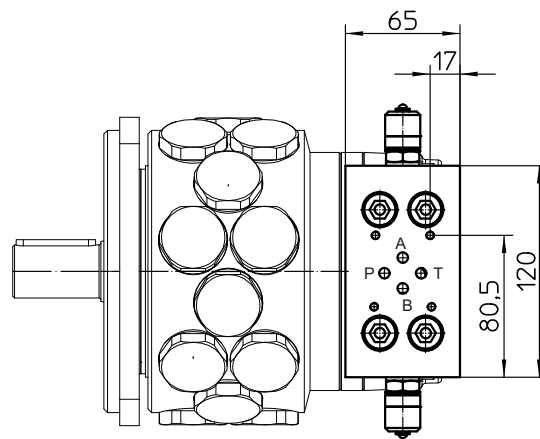
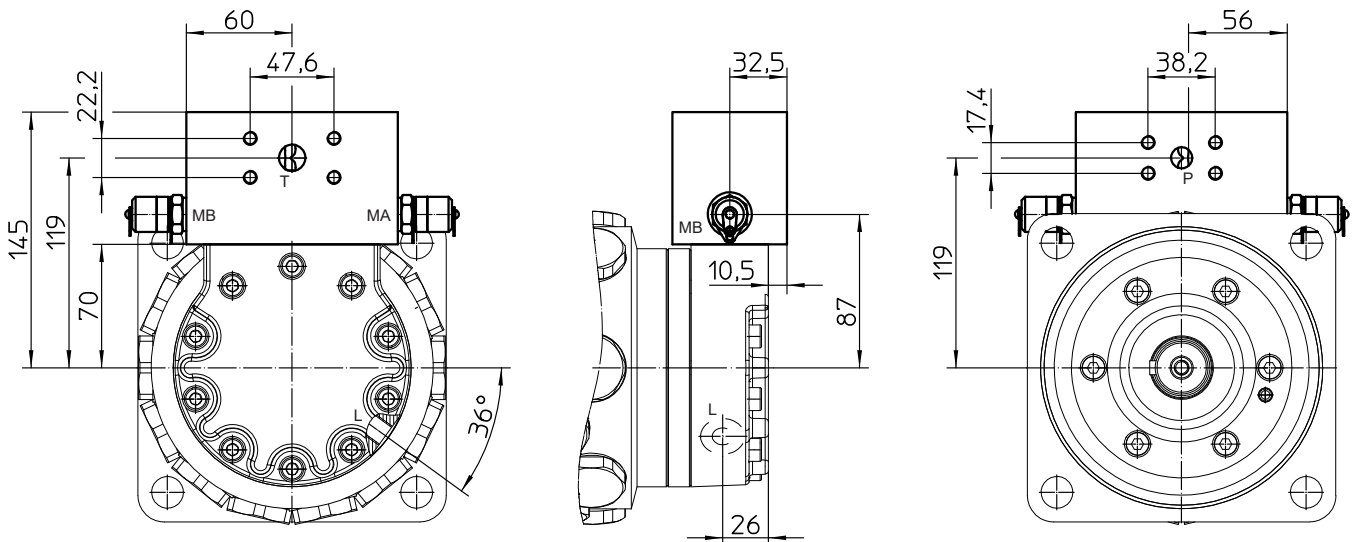


	Anschluss	Senkung
L	G 1/4 - 14	ø 25 - 1,3
MA	G 1/4 - 12	ø 25 - 1,0
MB	G 1/4 - 12	ø 25 - 1,0
P	SAE J518C 1/2" - 3000 PSI Gewinde UNC	
T	SAE J518C 3/4" - 3000 PSI Gewinde UNC	



Bestellnummer: 35.0403.00

Anschlussplatte für Ventilaufbau DN6 nach DIN 24340 - A6 (ISO 4401 - CETOP - RP 121H)

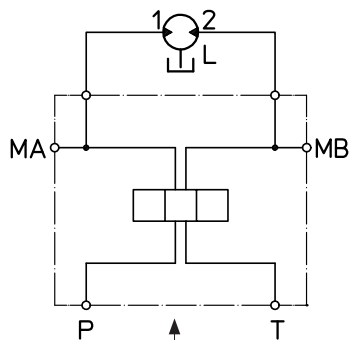
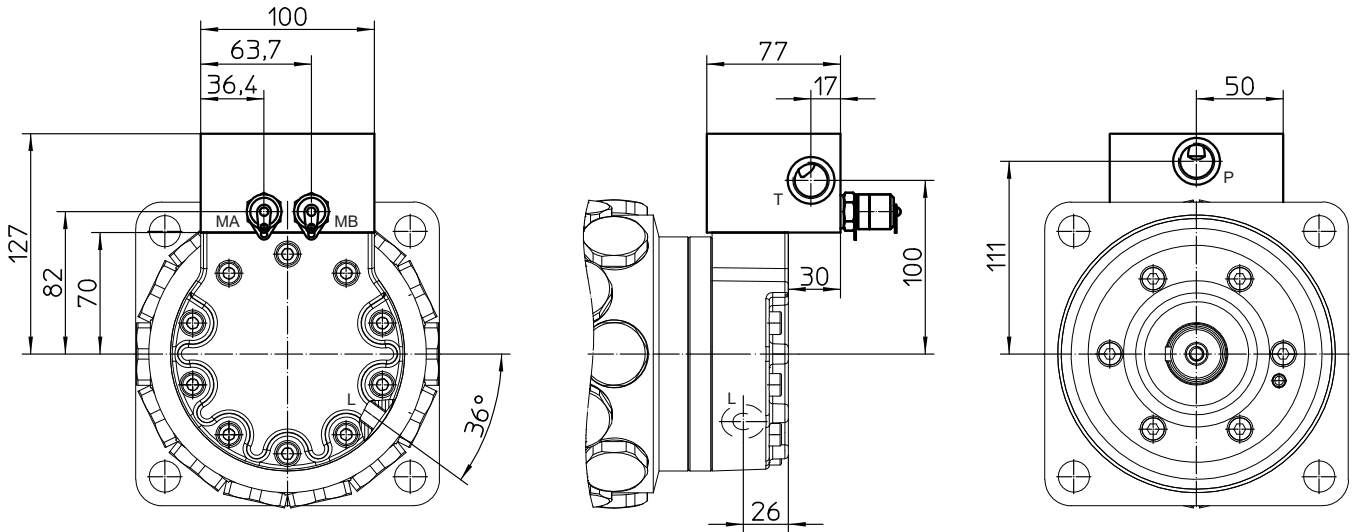


	Anschluss	Senkung
L	G 1/4 - 14	ø 25 - 1,3
MA	G 1/4 - 12	ø 25 - 1,0
MB	G 1/4 - 12	ø 25 - 1,0
P	SAE J518C 1/2" - 3000 PSI Gewinde metrisch	
T	SAE J518C 3/4" - 3000 PSI Gewinde metrisch	



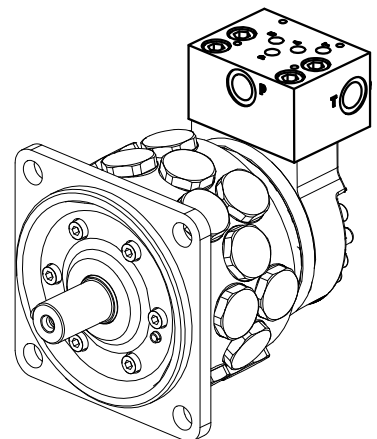
Bestellnummer: 35.0903.05

Anschlussplatte für Ventilaufbau DN10 nach DIN 24340 - A10 (ISO 4401 - CETOP - RP 121H)



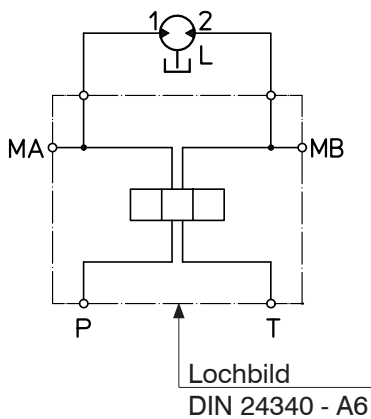
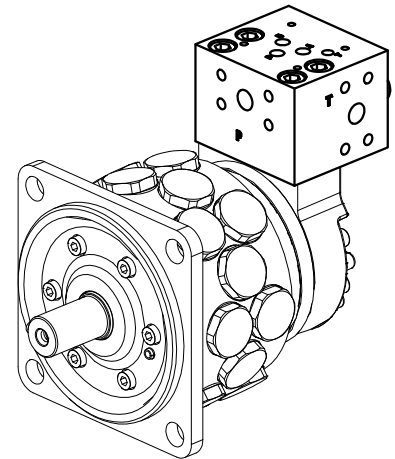
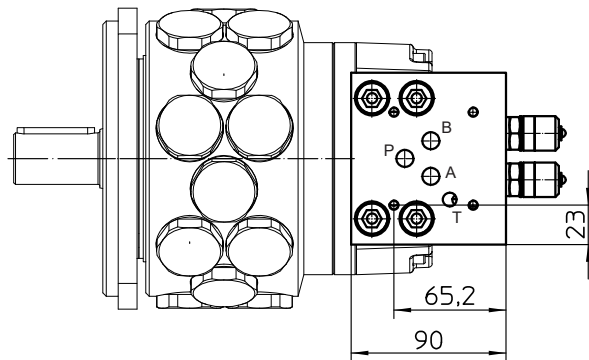
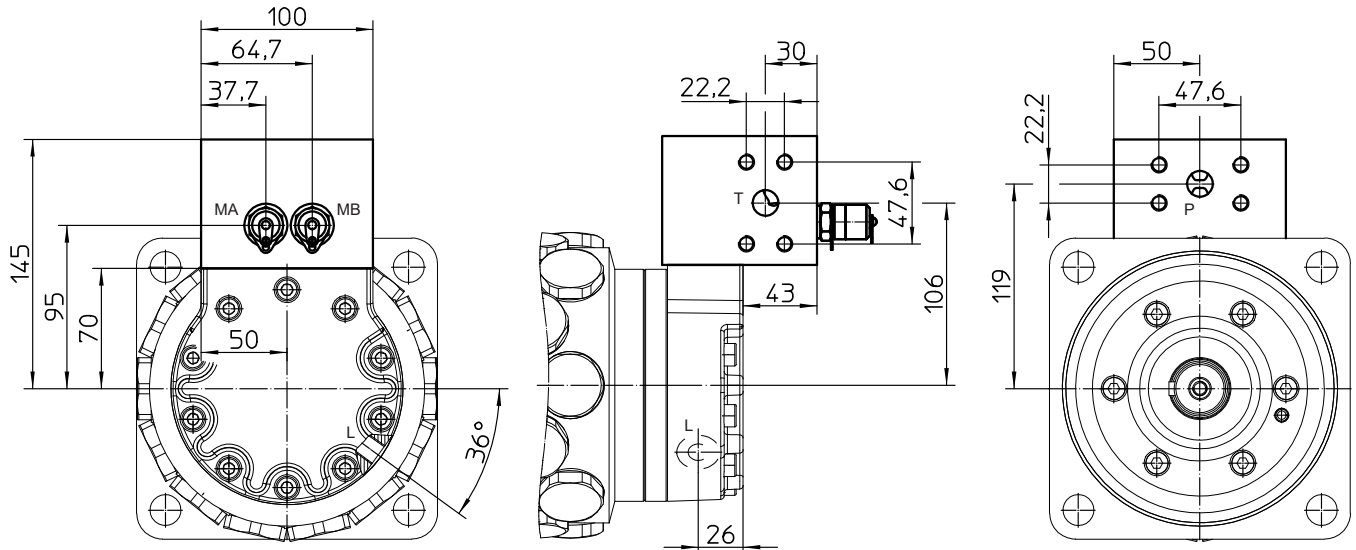
Lochbild
DIN 24340 - A6

	Anschluss	Senkung
P	G 1/2 - 16	ø 27 - 1,0
T	G 1/2 - 16	ø 27 - 1,0
L	G 1/4 - 14	ø 25 - 1,3
MA	G 1/4 - 14	ø 19 - 1,0
MB	G 1/4 - 14	ø 19 - 1,0



Bestellnummer: 35.0399.00

Anschlussplatte für Ventilaufbau DN10 nach DIN 24340 - A10 (ISO 4401 - CETOP - RP 121H)

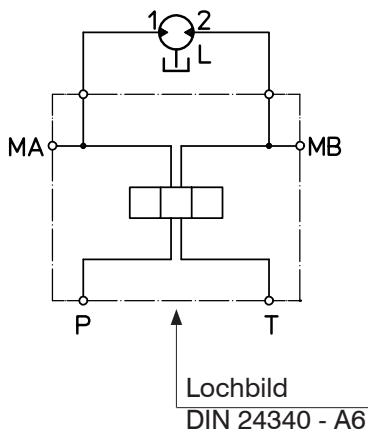
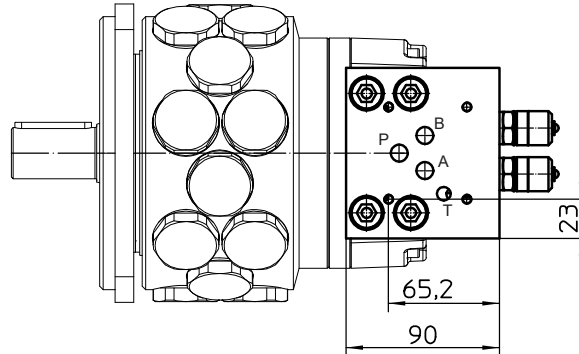
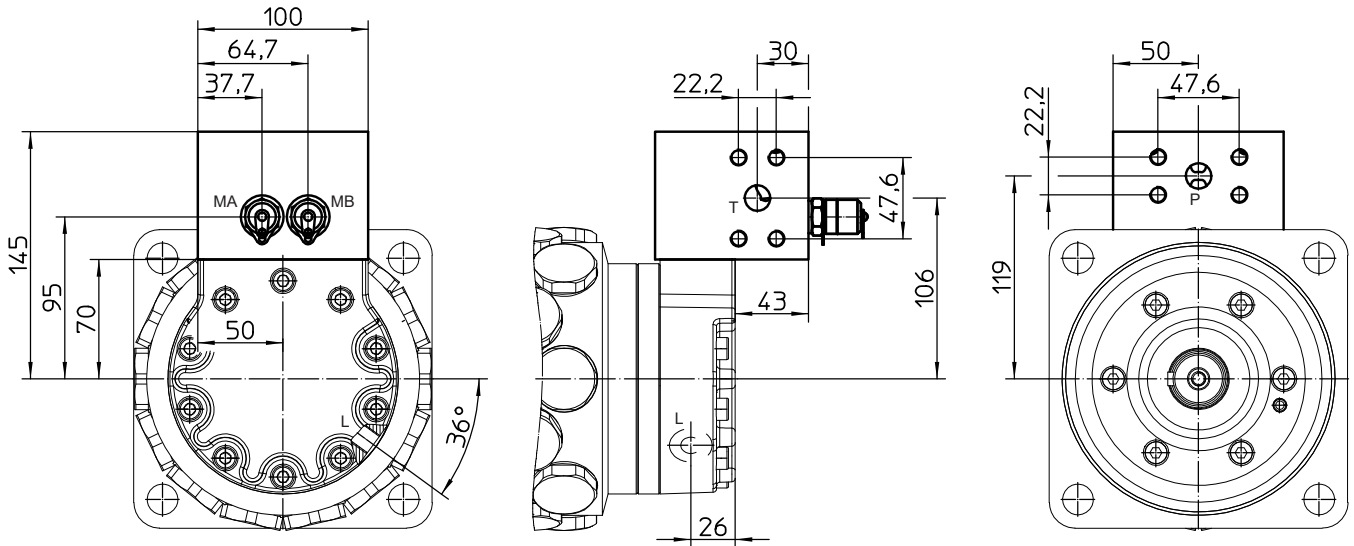


	Anschluss	Senkung
P	G 1/2 - 16	ø 27 - 1,0
T	G 1/2 - 16	ø 27 - 1,0
L	G 1/4 - 12	ø 25 - 1,3
MA	G 1/4 - 12	ø 25 - 1,0
MB	G 1/4 - 12	ø 25 - 1,0

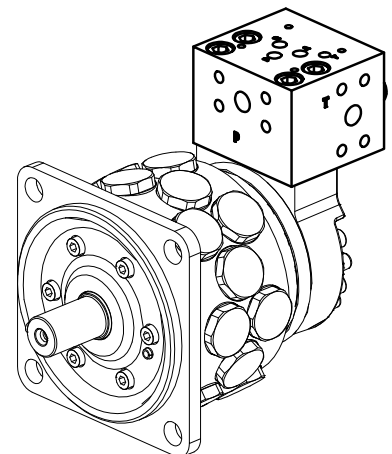


Bestellnummer: 35.0404.00

Anschlussplatte für Ventilaufbau DN10 nach DIN 24340 - A10 (ISO 4401 - CETOP - RP 121H)

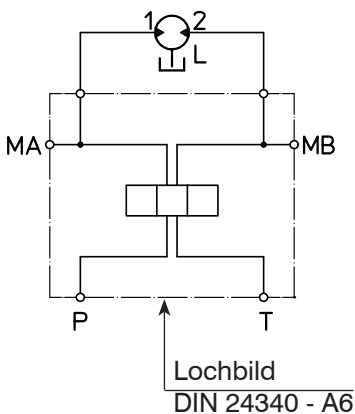
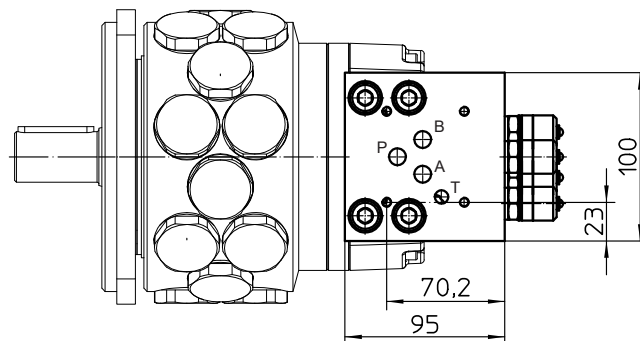
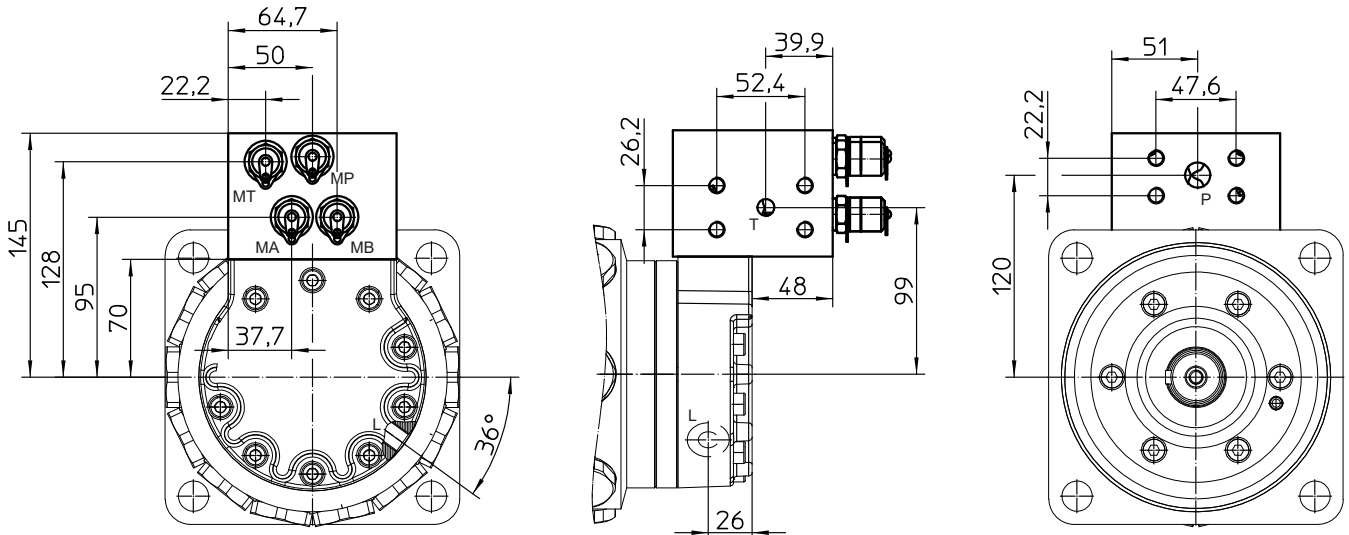


	Anschluss	Senkung
P	G 1/2 - 16	ø 27 - 1,0
T	G 1/2 - 16	ø 27 - 1,0
L	G 1/4 - 12	ø 25 - 1,3
MA	G 1/4 - 12	ø 25 - 1,0
MB	G 1/4 - 12	ø 25 - 1,0

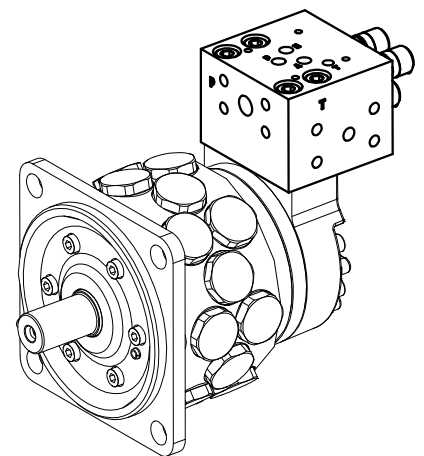


Bestellnummer: 35.0427.00

Anschlussplatte für Ventilaufbau DN10 nach DIN 24340 - A10 (ISO 4401 - CETOP - RP 121H)

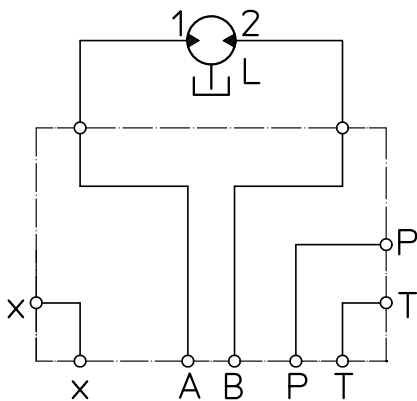
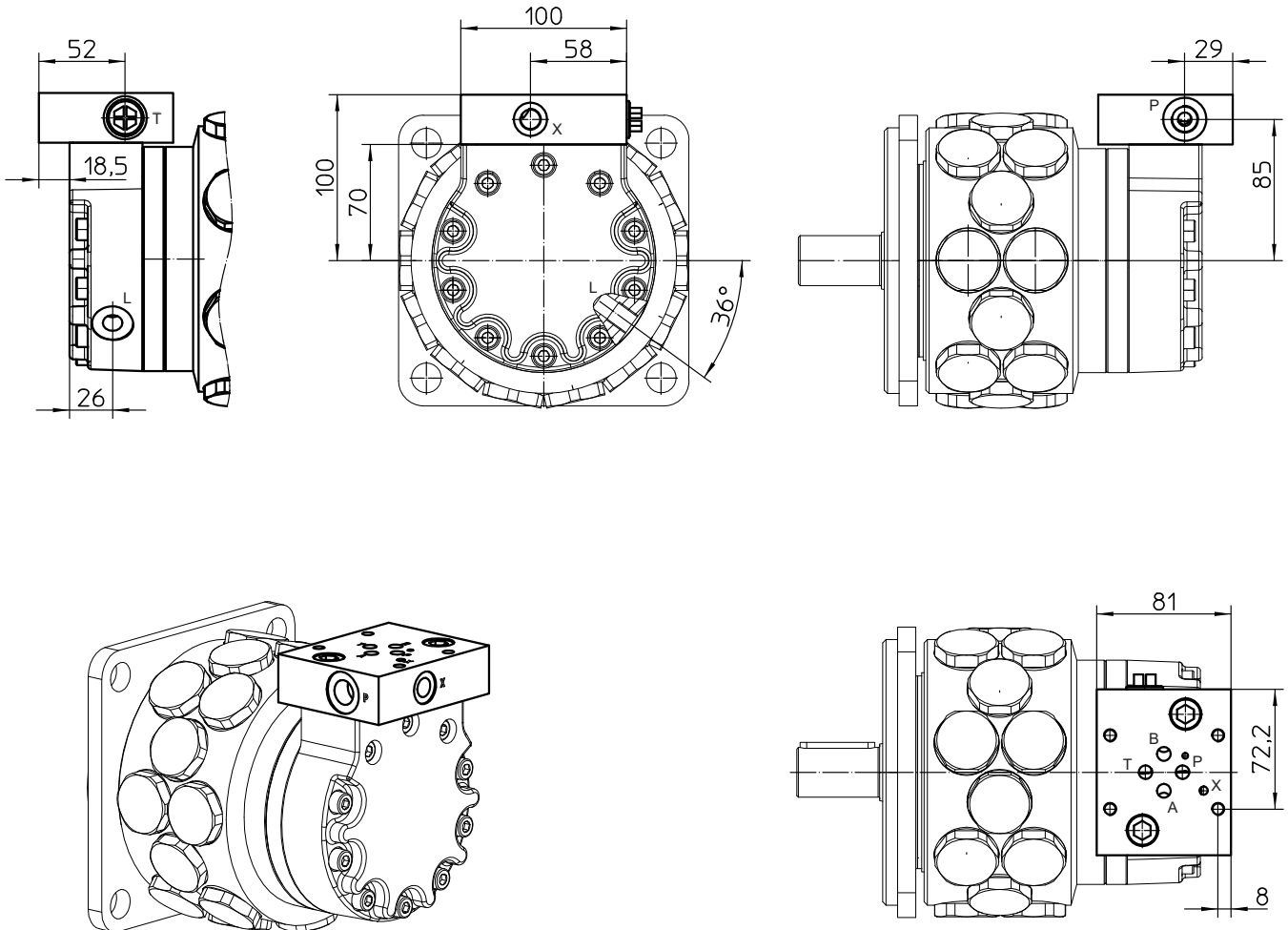


	Anschluss	Senkung
L	G 1/4 - 14	ø 25 - 1,3
MP	G 1/4 - 12	ø 25 - 1,0
MT	G 1/4 - 12	ø 25 - 1,0
MA	G 1/4 - 12	ø 25 - 1,0
MB	G 1/4 - 12	ø 25 - 1,0
P	SAE J518C 3/4" - 3000 PSI Gewinde metrisch	
T	SAE J518C 1" - 3000 PSI Gewinde metrisch	



Bestellnummer: 35.0903.03 A

Anschlussplatte für Ventilaufbau DN8 nach ISO 10372-4



Anschluss ISO 10372 - 4

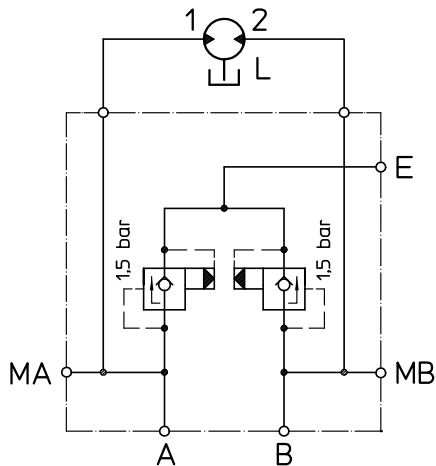
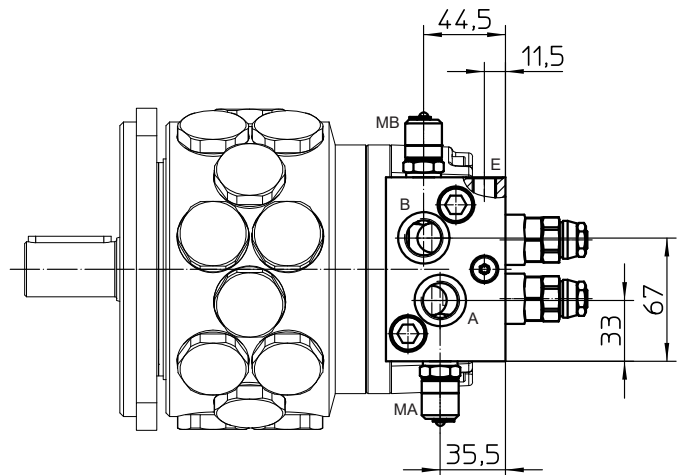
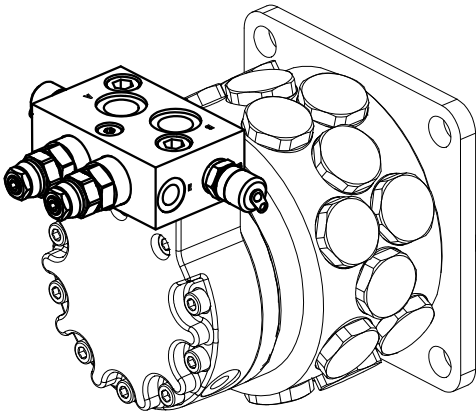
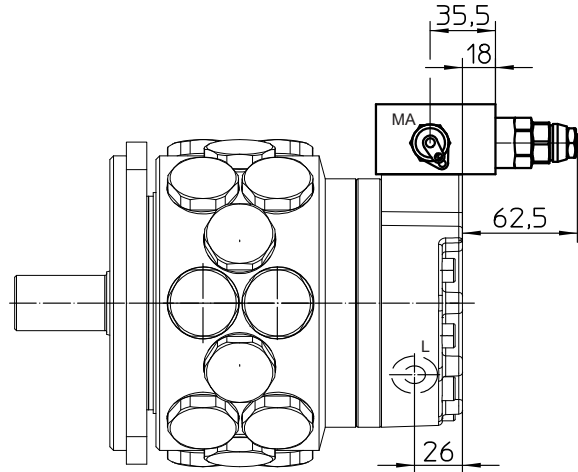
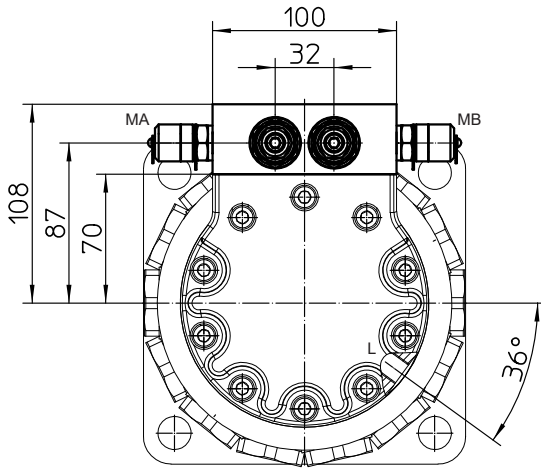
	Anschluss	Senkung
P	G 3/8 - 12	ø 26 - 1,0
T	G 3/8 - 12	ø 26 - 1,0
X	G 1/4 - 12	ø 20 - 1,0
L	G 1/4 - 14	ø 25 - 1,3



Bestellnummer: 35.0900.01

Anschlussplatte mit Druckabsicherung durch zwei Druckventile und Einspeise-Rückschlagventilen (1,5 bar).

Bei Bestellung den Einstellwert der Druckbegrenzungventile angeben. Erfolgt keine Angabe sind die Ventile entlastet.



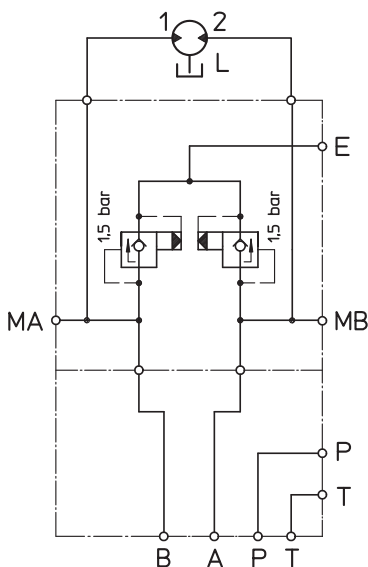
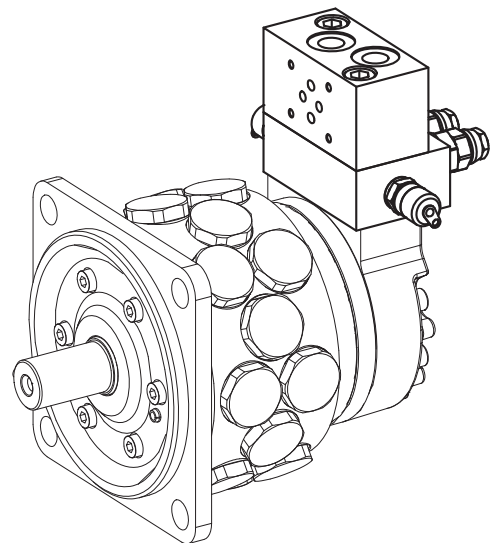
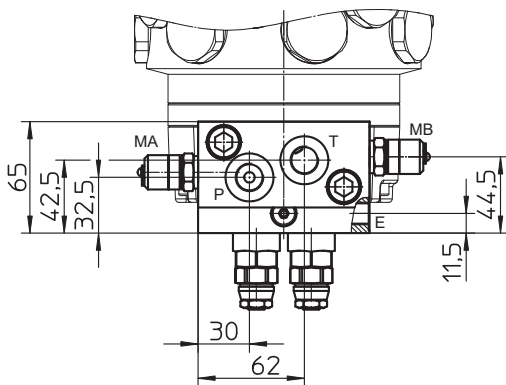
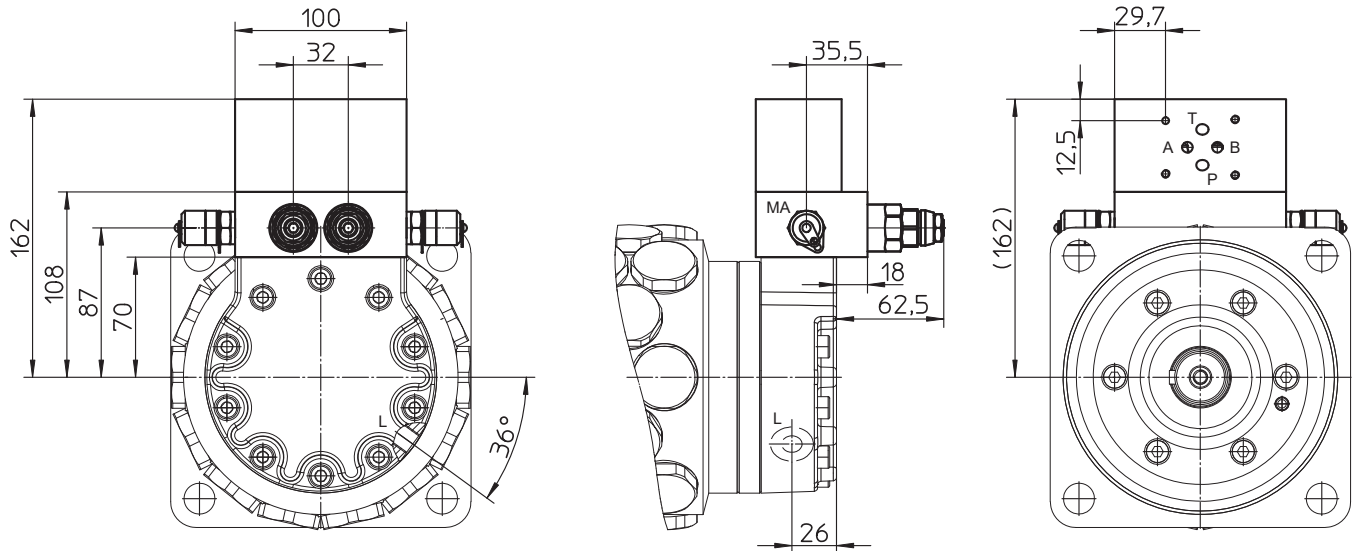
	Anschluss	Senkung
A	G 1/2 - 14	ø 28 - 2,1
B	G 1/2 - 14	ø 28 - 2,1
L	G 1/4 - 14	ø 25 - 1,3
E	G 1/4 - 12	ø 20 - 0,5
MA	G 1/4 - 12	ø 20 - 0,5
MB	G 1/4 - 12	ø 20 - 0,5



Bestellnummer: 35.0900.04

Anschlussplatte für Ventilaufbau DN 6 nach DIN 24340 - A6 (ISO 4401 - CETOP - RP 121H) mit Druckabsicherung durch zwei Druckventile und Einspeise-Rückschlagventilen (1,5 bar).

Bei Bestellung den Einstellwert der Druckbegrenzungsventile angeben. Erfolgt keine Angabe sind die Ventile entlastet.



Anschluss DIN 24340 - A6

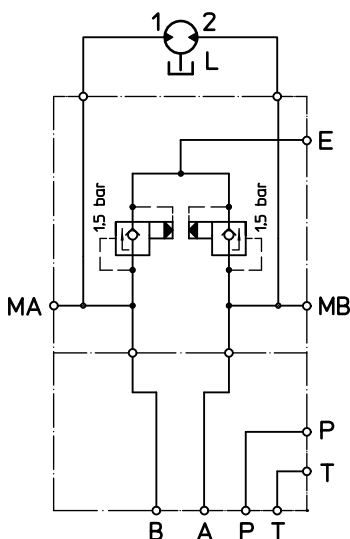
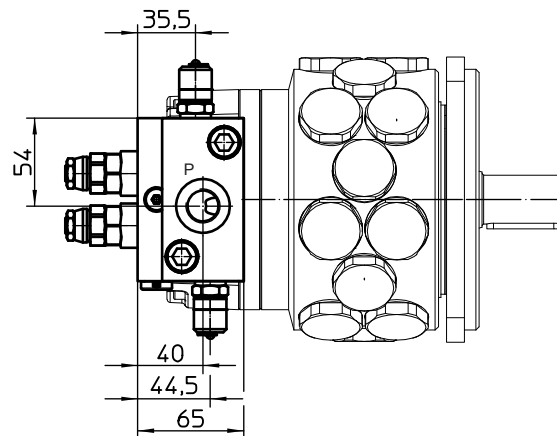
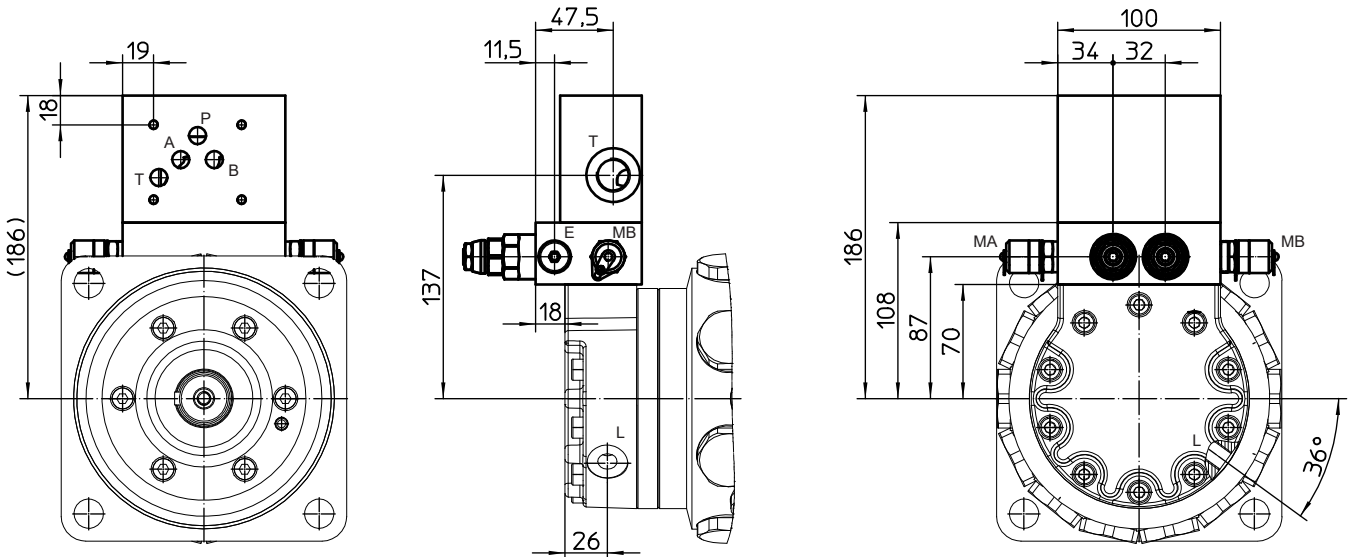
	Anschluss	Senkung
P	G 3/8 - 12	ø 28 - 1,0
T	G 3/8 - 12	ø 28 - 1,0
L	G 1/4 - 14	ø 25 - 1,3
E	G 1/4 - 12	ø 20 - 0,5
MA	G 1/4 - 12	ø 20 - 0,5
MB	G 1/4 - 12	ø 20 - 0,5



Bestellnummer: 35.0900.05 A

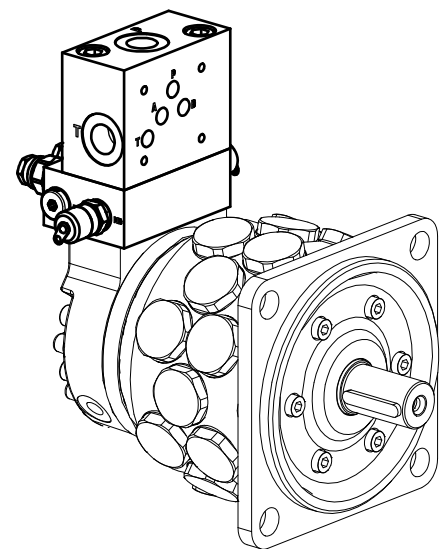
Anschlussplatte für Ventilaufbau DN 10 nach DIN 24340 - A10 (ISO 4401 - CETOP - RP 121H) mit Druckabsicherung durch zwei Druckventile und Einspeise-Rückschlagventilen (1,5 bar).

Bei Bestellung den Einstellwert der Druckbegrenzungsventile angeben. Erfolgt keine Angabe sind die Ventile entlastet.



Anschluss DIN 24340 - A10

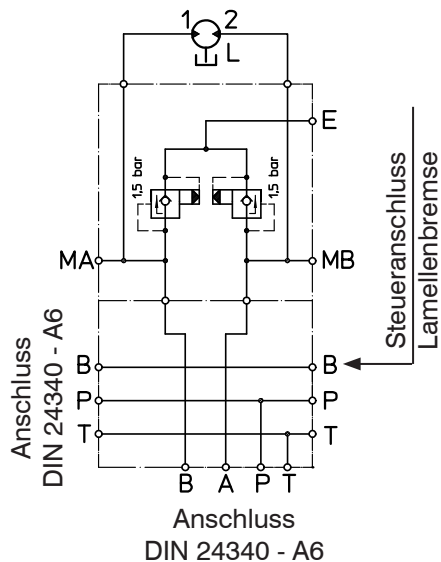
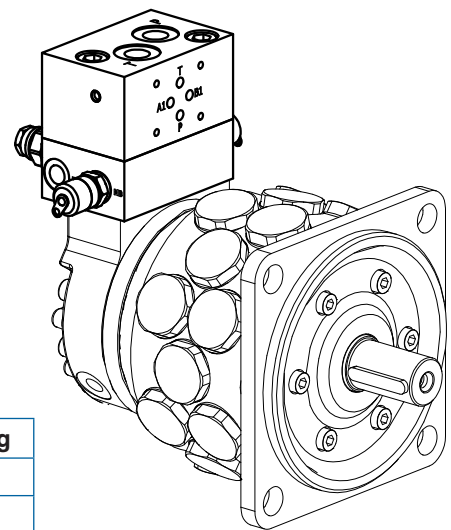
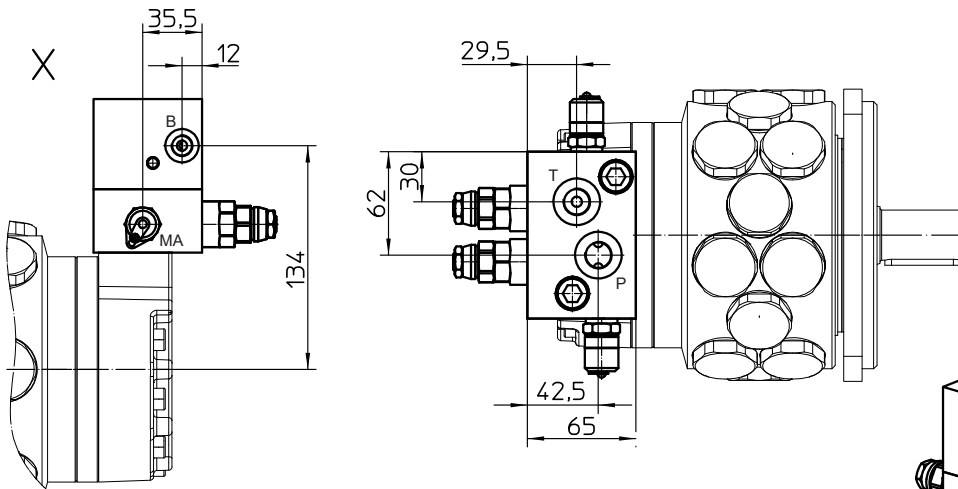
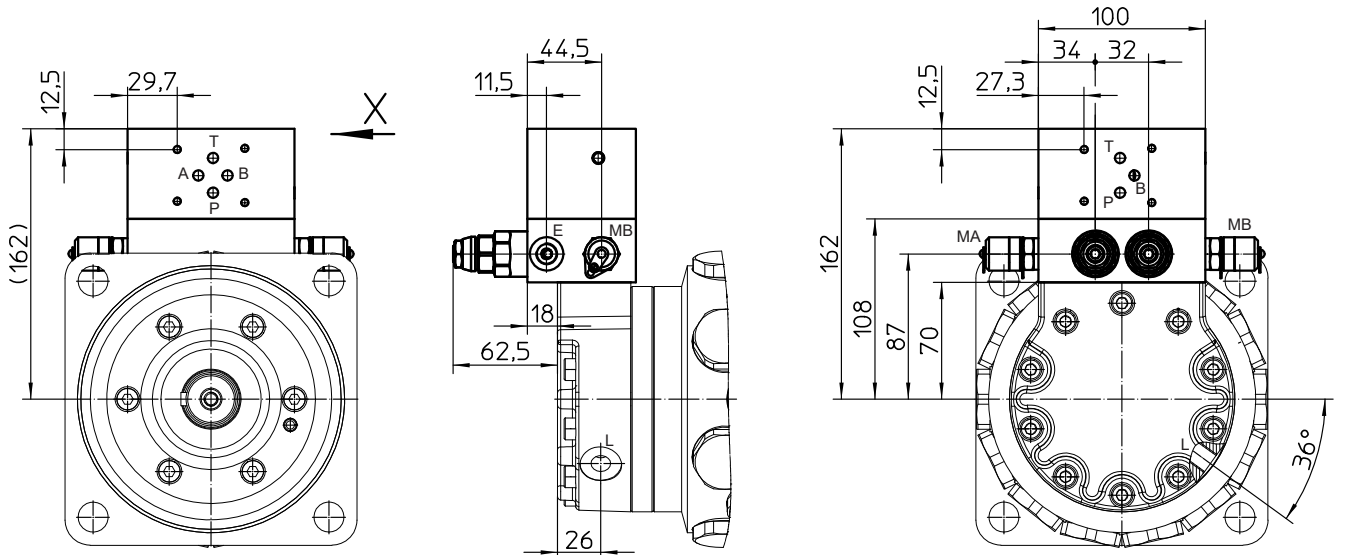
	Anschluss	Senkung
P	G 1/2 - 16	ø 33 - 0,5
T	G 1/2 - 16	ø 33 - 0,5
L	G 1/4 - 14	ø 25 - 1,3
E	G 1/4 - 12	ø 20 - 0,5
MA	G 1/4 - 12	ø 20 - 0,5
MB	G 1/4 - 12	ø 20 - 0,5



Bestellnummer: 35.0900.07

Anschlussplatte für Ventilaufbau DN 6 nach DIN 24340 - A6 (ISO 4401 - CETOP - RP 121H) mit Druckabsicherung, Einspeisung (1,5 bar) und Ventilanschluss nach DIN 24340 - A6 zur Bremsenansteuerung.

Bei Bestellung den Einstellwert der Druckbegrenzungsventile angeben. Erfolgt keine Angabe sind die Ventile entlastet.



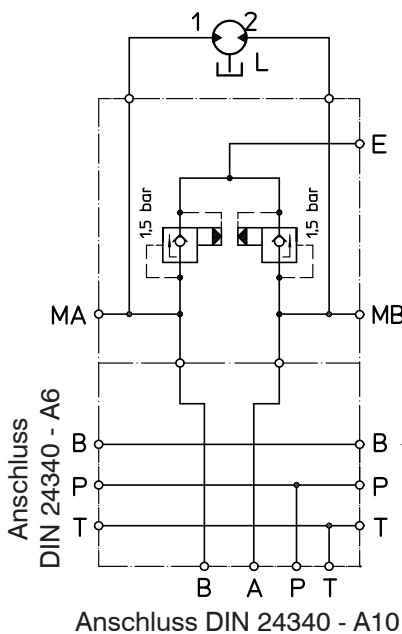
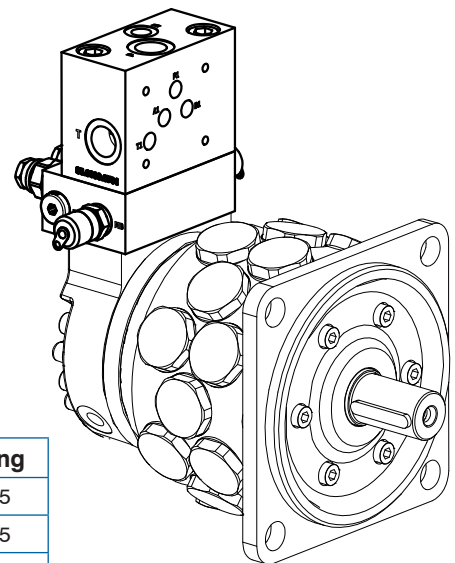
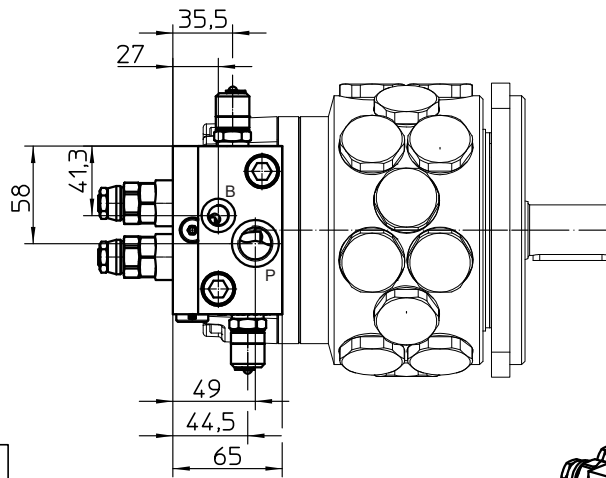
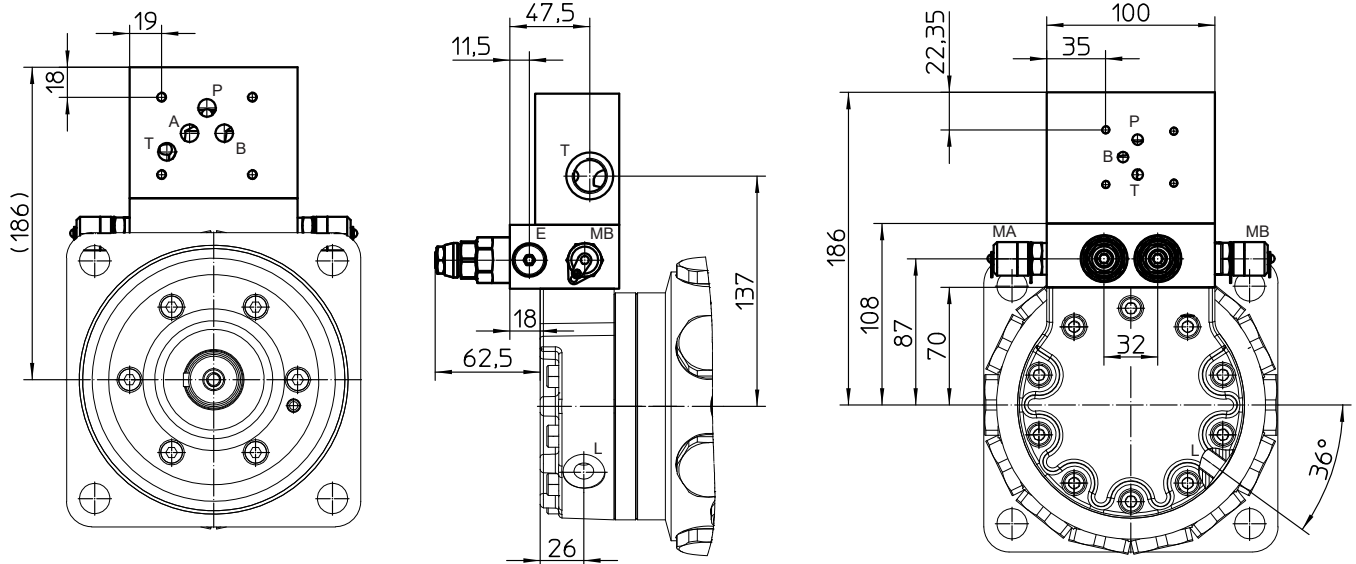
	Anschluss	Senkung
P	G 3/8 - 12	ø 28 - 1,0
T	G 3/8 - 12	ø 28 - 1,0
L	G 1/4 - 14	ø 25 - 1,3
B	G 1/4 - 13	ø 20 - 0,5
E	G 1/4 - 12	ø 20 - 0,5
MA	G 1/4 - 12	ø 20 - 0,5
MB	G 1/4 - 12	ø 20 - 0,5



Bestellnummer: 35.0900.08

Anschlussplatte für Ventilaufbau DN 10 nach DIN 24340 - A10 (ISO 4401 - CETOP - RP 121H) mit Druckabsicherung, Einspeisung (1,5 bar) und Ventilanschluss nach DIN 24340 - A6 zur Bremsenansteuerung.

Bei Bestellung den Einstellwert der Druckbegrenzungsventile angeben. Erfolgt keine Angabe sind die Ventile entlastet.



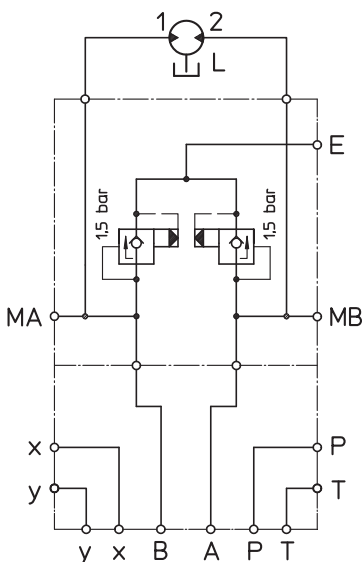
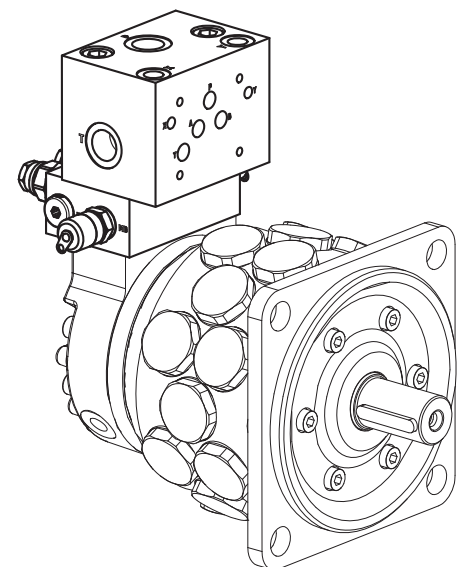
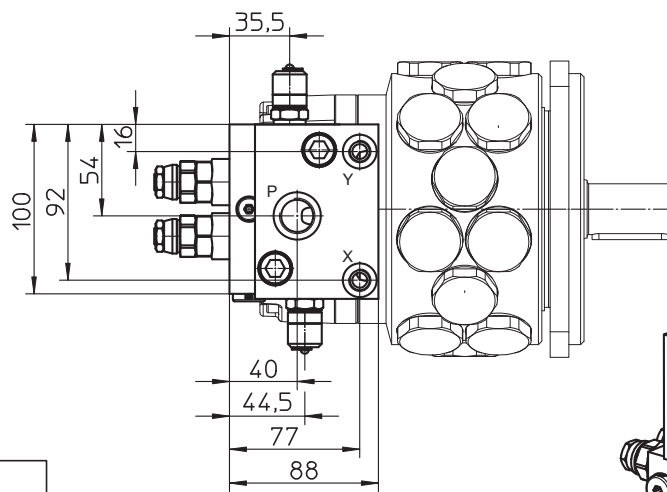
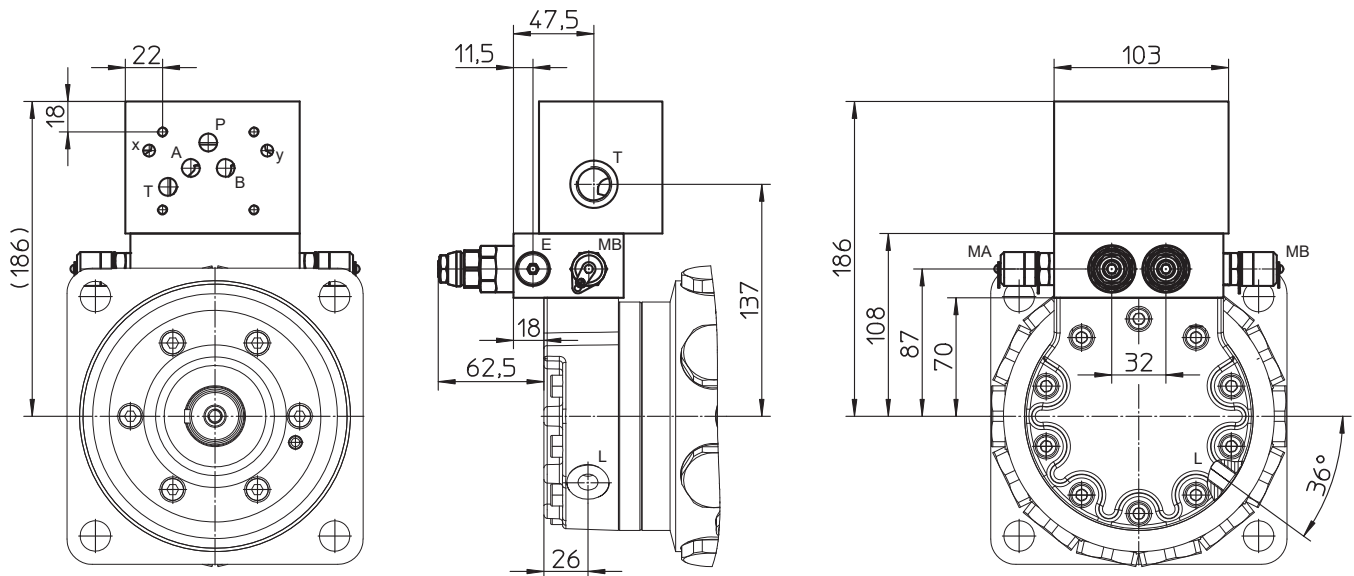
	Anschluss	Senkung
P	G 1/2 - 16	ø 28 - 0,5
T	G 1/2 - 16	ø 28 - 0,5
L	G 1/4 - 14	ø 25 - 1,3
B	G 1/4 - 13	ø 22 - 0,5
E	G 1/4 - 12	ø 20 - 0,5
MA	G 1/4 - 12	ø 20 - 0,5
MB	G 1/4 - 12	ø 20 - 0,5



Bestellnummer: 35.0900.06

Anschlussplatte für Ventilaufbau DN 10 (vorgesteuert) nach DIN 24340 - A10 (ISO 4401 - CETOP - RP 121H) mit Druckabsicherung, Einspeisung (1,5 bar) durch zwei Druck-Einspeiseventile.

Bei Bestellung den Einstellwert der Druckbegrenzungsventile angeben. Erfolgt keine Angabe sind die Ventile entlastet.



Anschluss DIN 24340 - A10

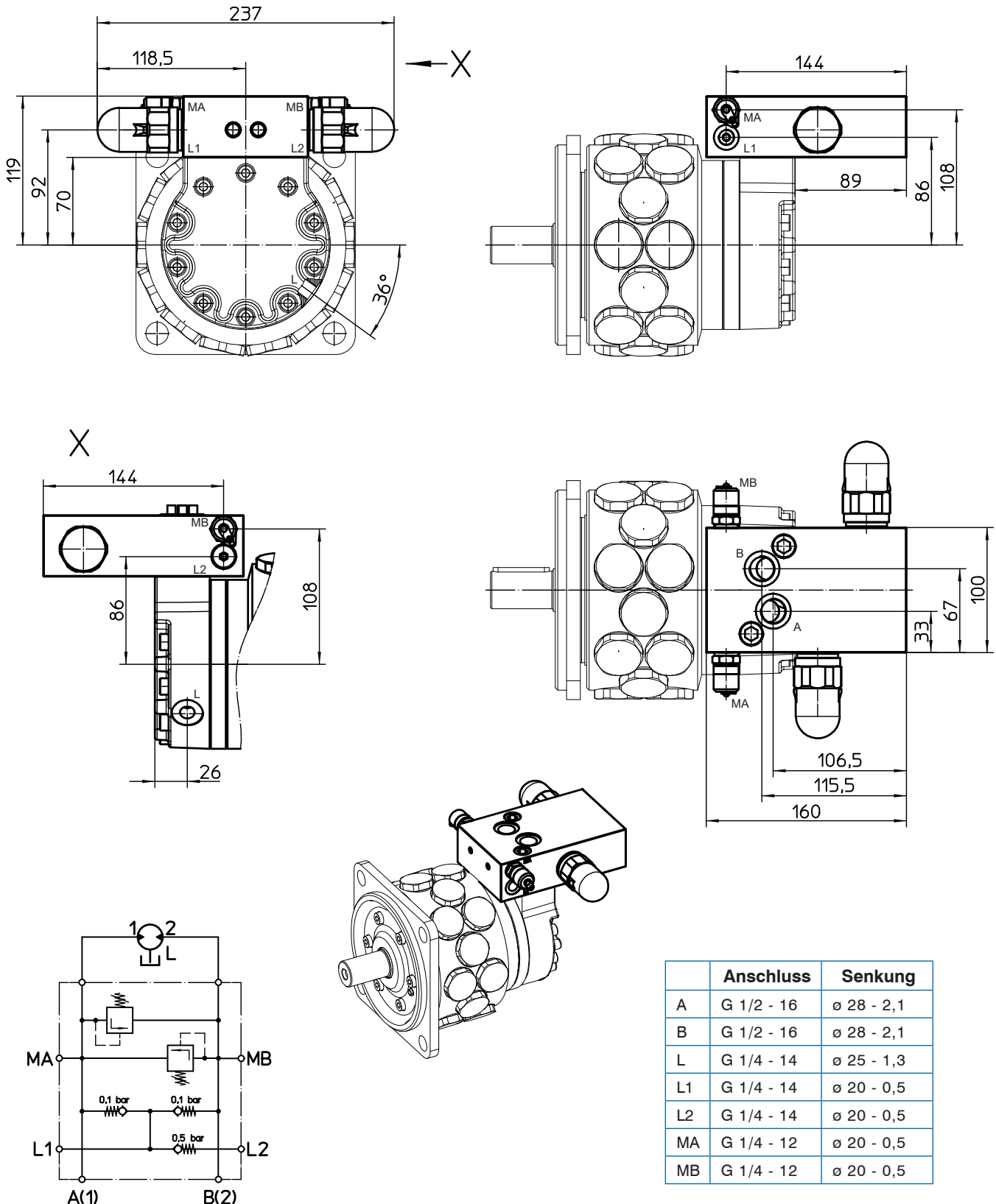
	Anschluss	Senkung
P	G 1/2 - 16	ø 28 - 0,5
T	G 1/2 - 16	ø 28 - 0,5
L	G 1/4 - 14	ø 25 - 1,3
E	G 1/4 - 12	ø 20 - 0,5
X	G 1/4 - 13	ø 20 - 0,5
Y	G 1/4 - 13	ø 20 - 0,5
MA	G 1/4 - 12	ø 20 - 0,5
MB	G 1/4 - 12	ø 20 - 0,5



Bestellnummer: 35.0901.01

Ventilaufbau mit Druckabsicherung durch zwei Druckventile und Einspeise-Rückschlagventilen (0,1 bar).

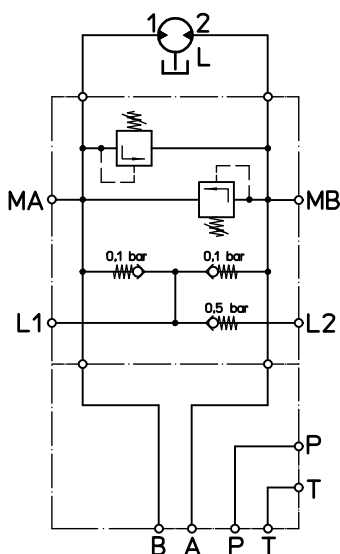
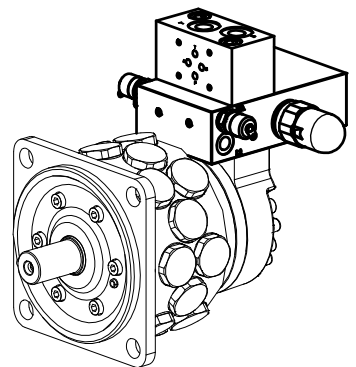
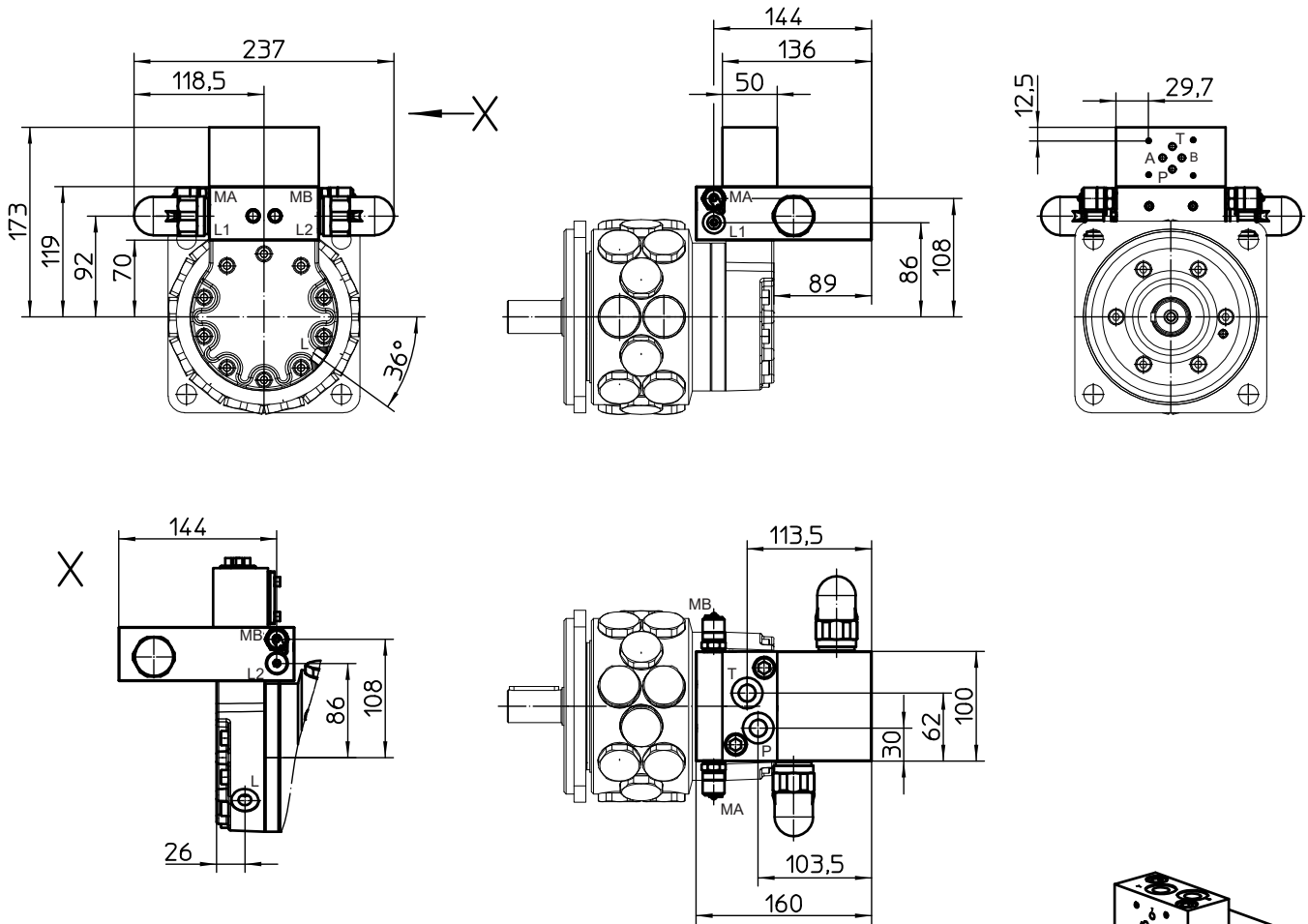
Bei Bestellung den Einstellwert der Druckbegrenzungsventile angeben. Erfolgt keine Angabe sind die Ventile entlastet.



Bestellnummer: 35.0901.04

Anschlussplatte für Ventilaufbau DN 6 nach DIN 24340 - A6 (ISO 4401 - CETOP - RP 121H) mit Druckabsicherung durch zwei Druckventile und Einspeise-Rückschlagventilen (0,1 bar).

Bei Bestellung den Einstellwert der Druckbegrenzungsventile angeben. Erfolgt keine Angabe sind die Ventile entlastet.



Anschluss DIN 24340 - A6

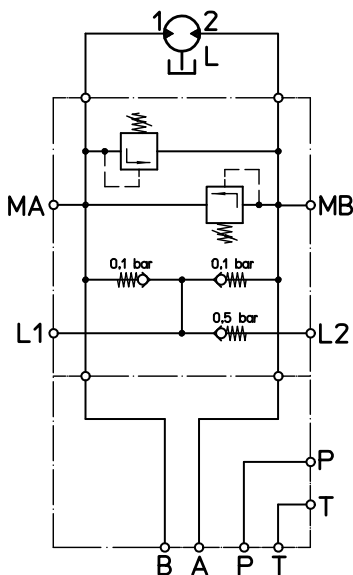
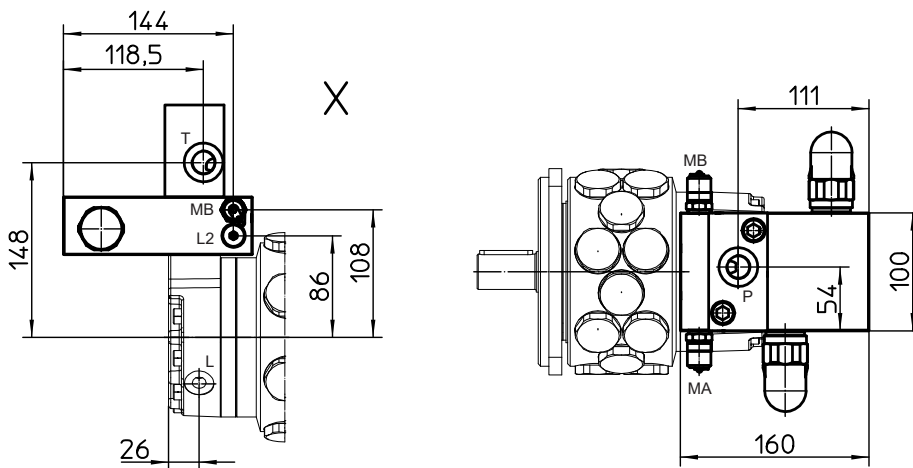
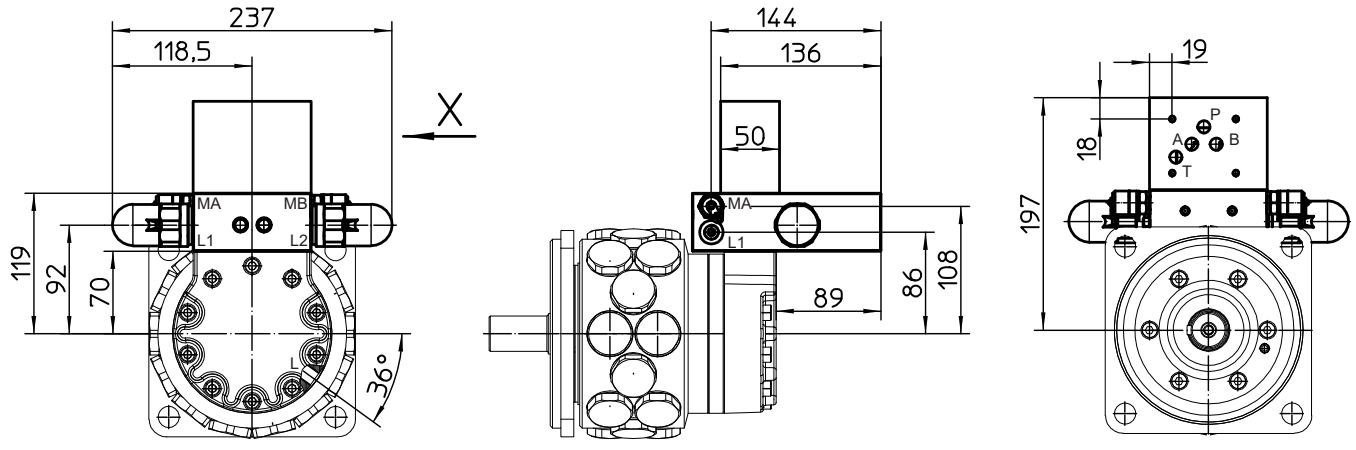
	Anschluss	Senkung
P	G 3/8 - 12	ø 28 - 1,0
T	G 3/8 - 12	ø 28 - 1,0
L	G 1/4 - 14	ø 25 - 1,3
L1	G 1/4 - 14	ø 20 - 0,5
L2	G 1/4 - 14	ø 20 - 0,5
MA	G 1/4 - 12	ø 20 - 0,5
MB	G 1/4 - 12	ø 20 - 0,5



Bestellnummer: 35.0901.05

Anschlussplatte für Ventilaufbau DN 10 nach DIN 24340 - A10 (ISO 4401 - CETOP - RP 121H) mit Druckabsicherung durch zwei Druckventile und Einspeise-Rückschlagventilen (0,1 bar).

Bei Bestellung den Einstellwert der Druckbegrenzungventile angeben. Erfolgt keine Angabe sind die Ventile entlastet.



Anschluss DIN 24340 - A10

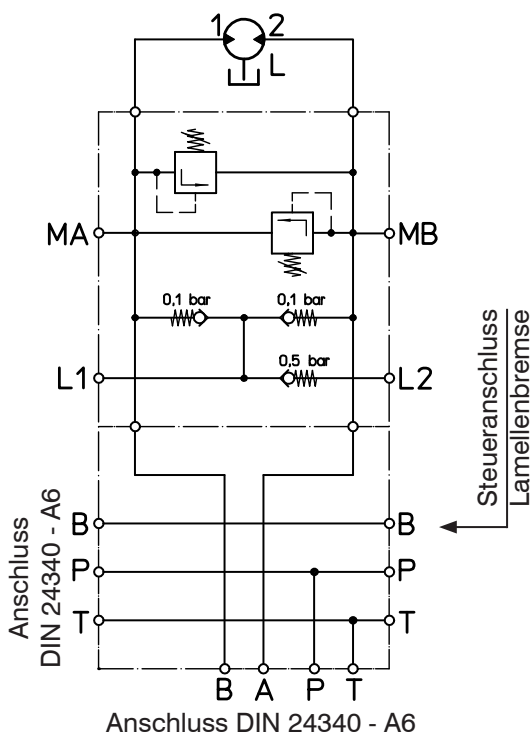
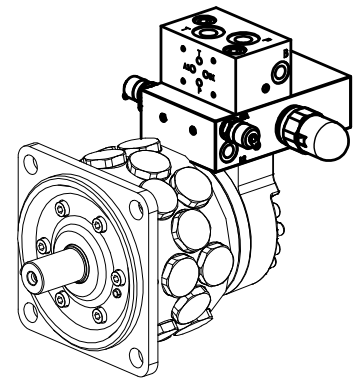
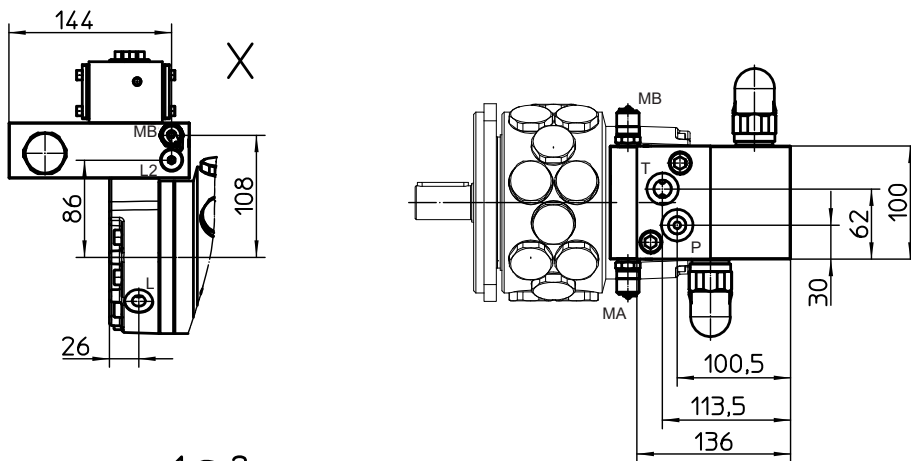
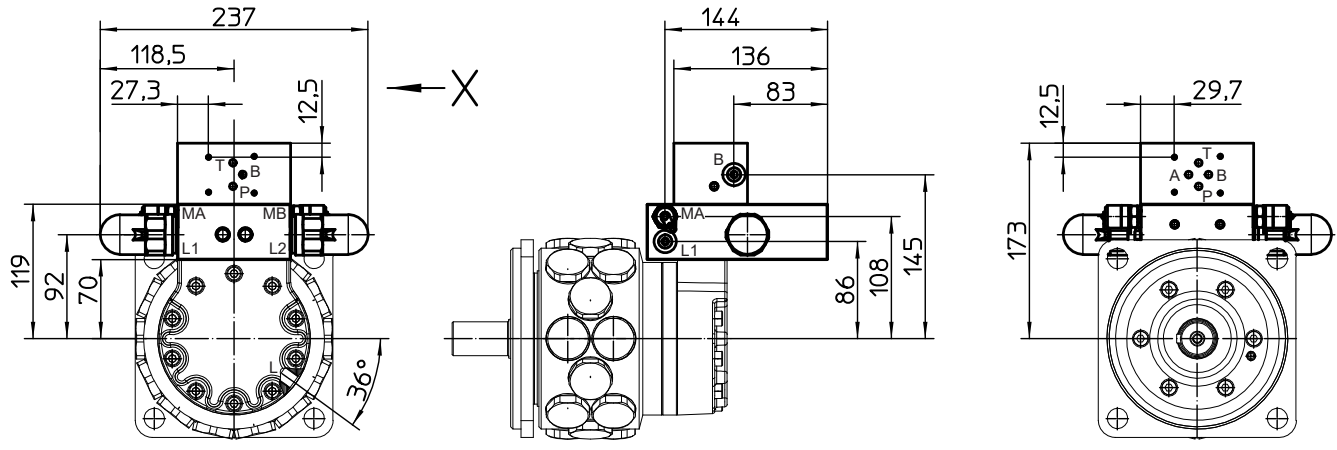
	Anschluss	Senkung
P	G 1/2 - 16	ø 33 - 0,5
T	G 1/2 - 16	ø 33 - 0,5
L	G 1/4 - 14	ø 25 - 1,3
L1	G 1/4 - 14	ø 20 - 0,5
L2	G 1/4 - 14	ø 20 - 0,5
MA	G 1/4 - 12	ø 20 - 0,5
MB	G 1/4 - 12	ø 20 - 0,5



Bestellnummer: 35.0901.07

Anschlussplatte für Ventilaufbau DN 6 nach DIN 24340 - A6 (ISO 4401 - CETOP - RP 121H) mit Druckabsicherung, Einspeise-Rückschlagventilen (0,1 bar) und Ventilanschluss nach DIN 24340 - A6 zur Bremsenansteuerung.

Bei Bestellung den Einstellwert der Druckbegrenzungsventile angeben. Erfolgt keine Angabe sind die Ventile entlastet.



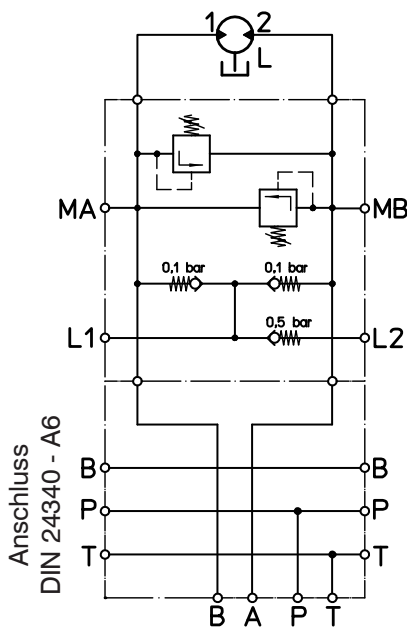
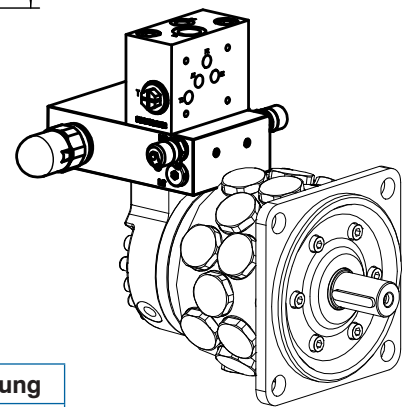
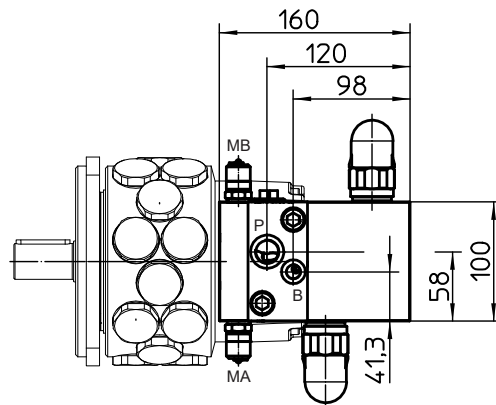
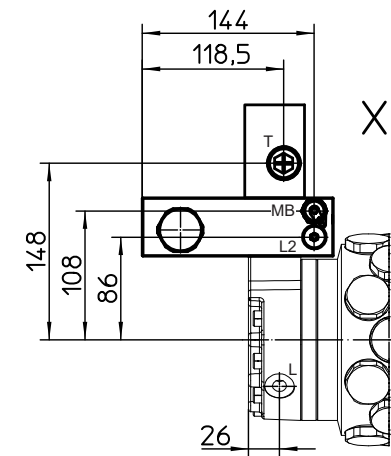
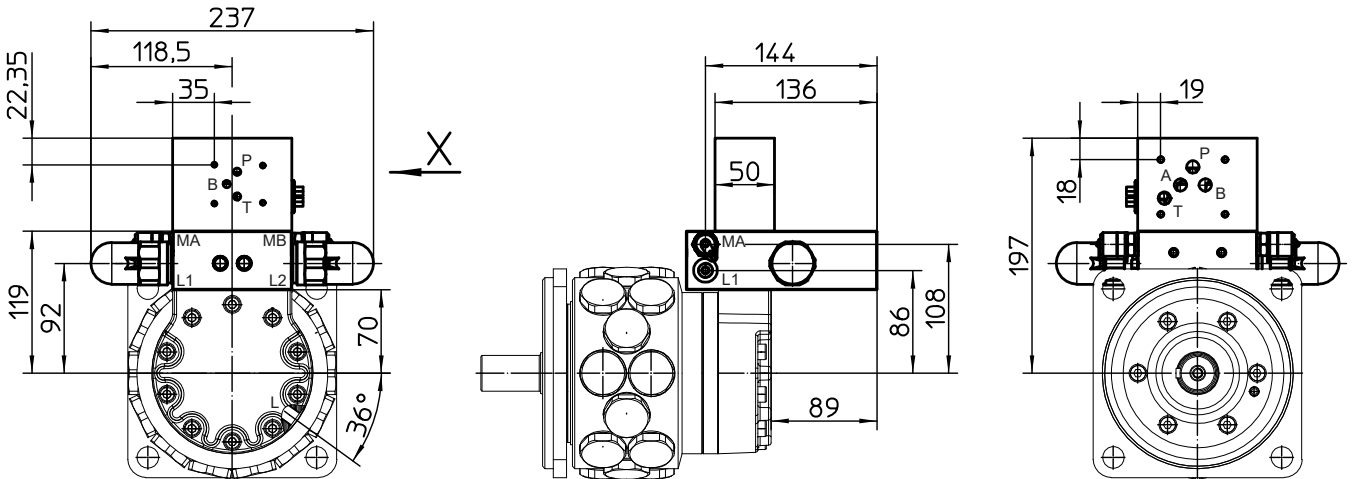
	Anschluss	Senkung
P	G 3/8 - 12	ø 28 - 1,0
T	G 3/8 - 12	ø 28 - 1,0
B	G 1/4 - 12	ø 20 - 0,5
L	G 1/4 - 14	ø 25 - 1,3
L1	G 1/4 - 14	ø 20 - 0,5
L2	G 1/4 - 14	ø 20 - 0,5
MA	G 1/4 - 12	ø 20 - 0,5
MB	G 1/4 - 12	ø 20 - 0,5



Bestellnummer: 35.0901.08

Anschlussplatte für Ventilaufbau DN 10 nach DIN 24340 - A10 (ISO 4401 - CETOP - RP 121H) mit Druckabsicherung, Einspeise-Rückschlagventilen (0,1 bar) und Ventilanschluss nach DIN 24340 - A6 zur Bremsenansteuerung.

Bei Bestellung den Einstellwert der Druckbegrenzungsventile angeben. Erfolgt keine Angabe sind die Ventile entlastet.



Anschluss DIN 24340 - A10

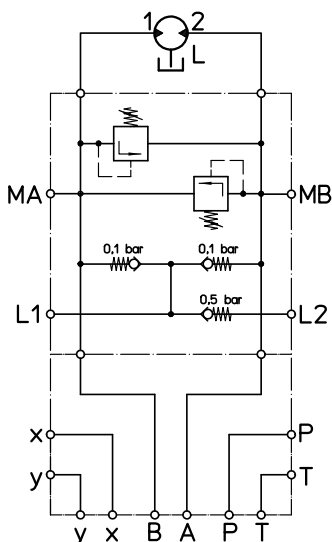
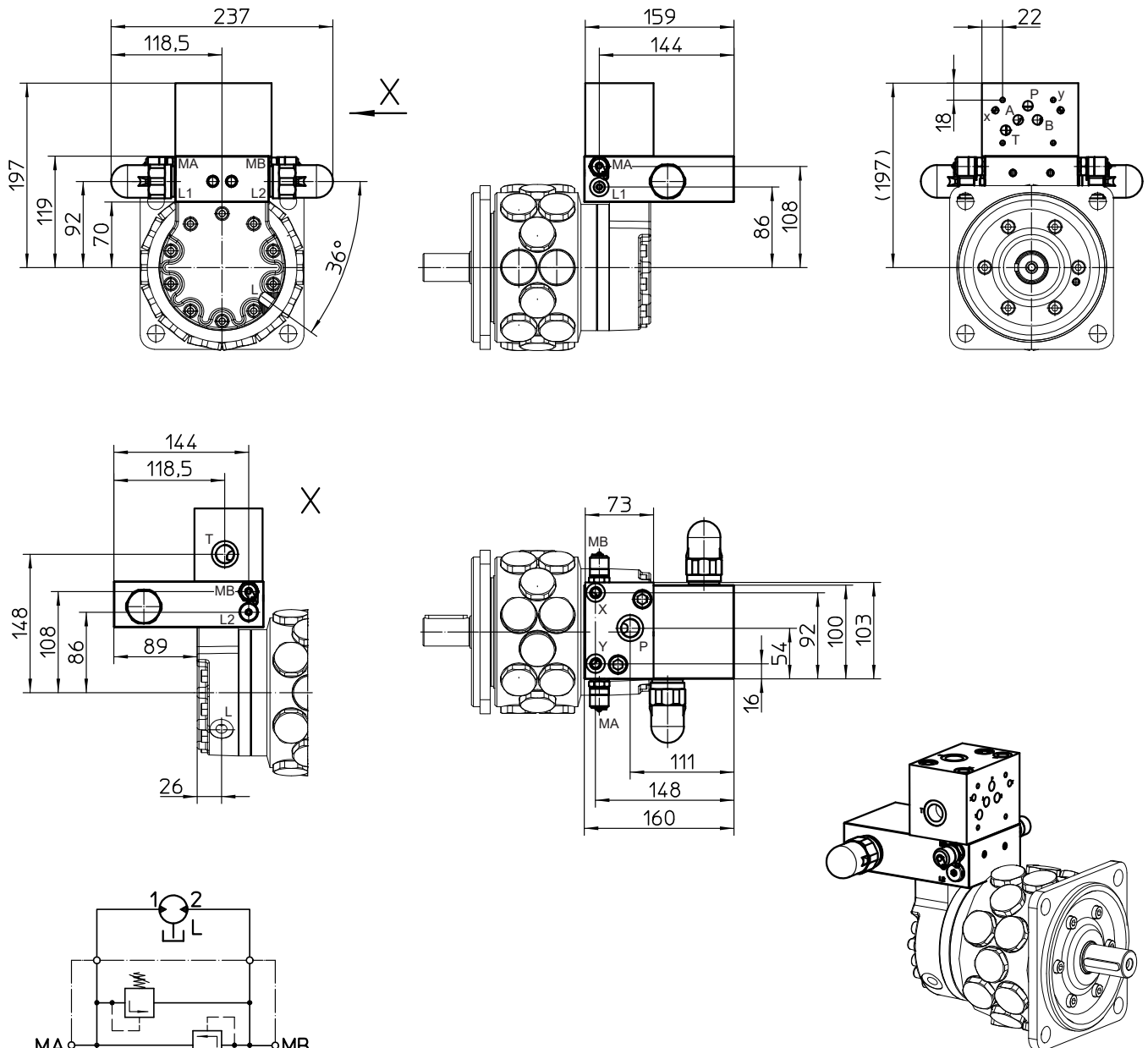
	Anschluss	Senkung
P	G 1/2 - 16	ø 28 - 0,5
T	G 1/2 - 16	ø 28 - 0,5
B	G 1/4 - 13	ø 22 - 0,5
L	G 1/4 - 14	ø 25 - 1,3
L1	G 1/4 - 14	ø 20 - 0,5
L2	G 1/4 - 14	ø 20 - 0,5
MA	G 1/4 - 12	ø 20 - 0,5
MB	G 1/4 - 12	ø 20 - 0,5



Bestellnummer: 35.0901.06

Anschlussplatte für Ventilaufbau DN 10 (vorgesteuert) nach DIN 24340 - A10 (ISO 4401 - CETOP - RP 121H) mit Druckabsicherung, Einspeise-Rückschlagventilen (0,1 bar).

Bei Bestellung den Einstellwert der Druckbegrenzungsventile angeben. Erfolgt keine Angabe sind die Ventile entlastet.



Anschluss DIN 24340 - A10

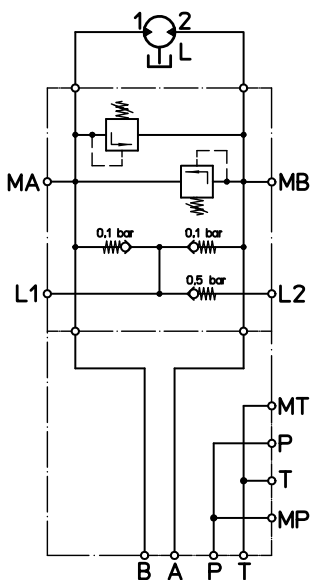
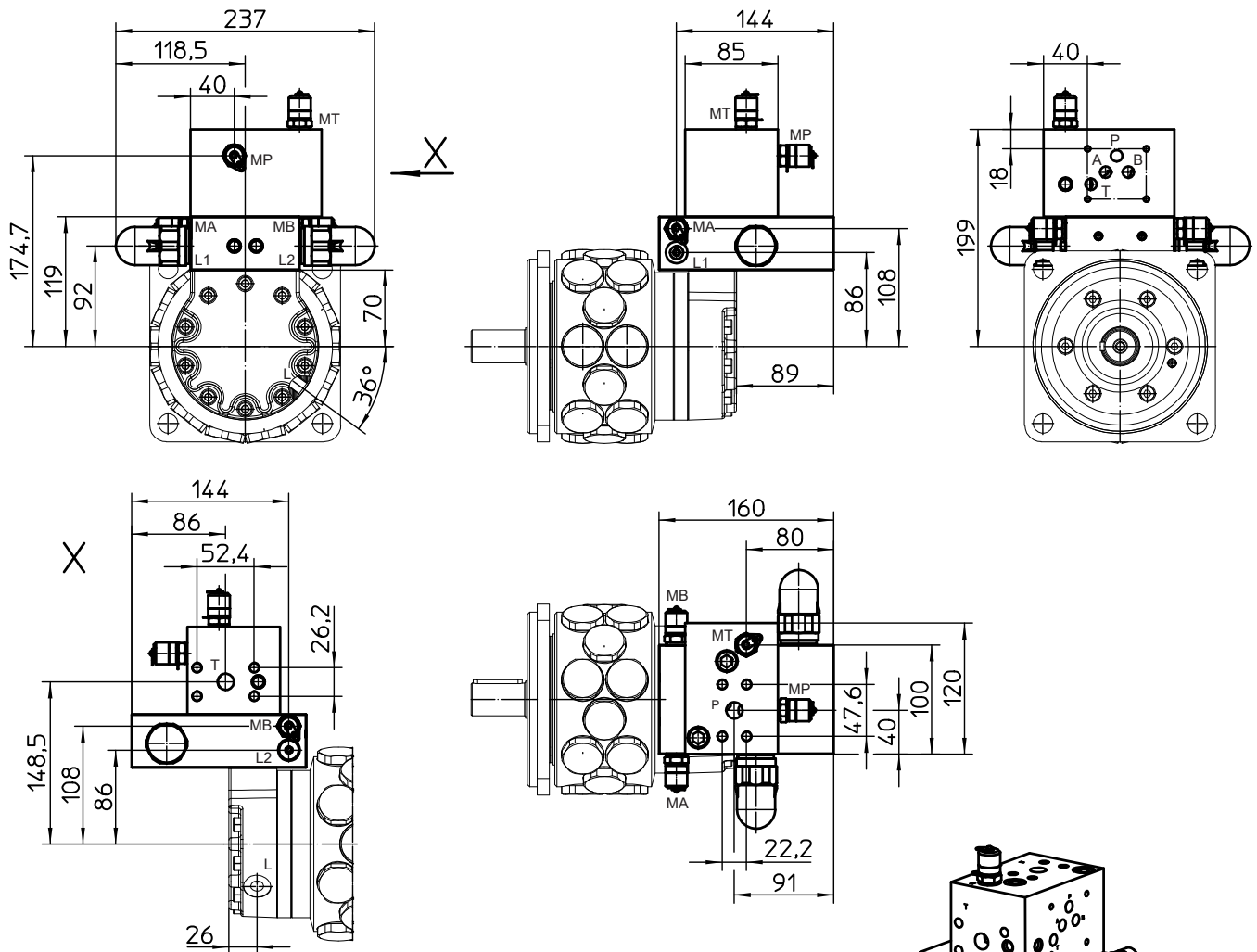
	Anschluss	Senkung
P	G 1/2 - 16	ø 28 - 0,5
T	G 1/2 - 16	ø 28 - 0,5
L	G 1/4 - 14	ø 25 - 1,3
X	G 1/4 - 13	ø 20 - 0,5
Y	G 1/4 - 13	ø 20 - 0,5
L1	G 1/4 - 14	ø 20 - 0,5
L2	G 1/4 - 14	ø 20 - 0,5
MA	G 1/4 - 12	ø 20 - 0,5
MB	G 1/4 - 12	ø 20 - 0,5



Bestellnummer: 35.0418.00

Anschlussplatte für Ventilaufbau DN 10 nach DIN 24340 - A10 (ISO 4401 - CETOP - RP 121H) mit Druckabsicherung, Einspeise-Rückschlagventilen (0,1 bar).

Bei Bestellung den Einstellwert der Druckbegrenzungsventile angeben. Erfolgt keine Angabe sind die Ventile entlastet.



Anschluss DIN 24340 - A10

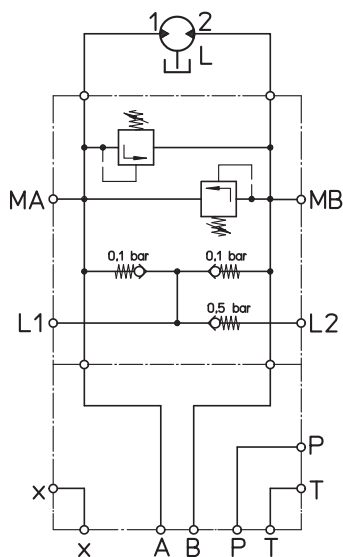
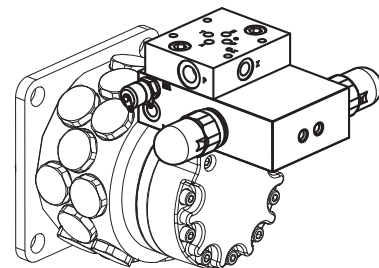
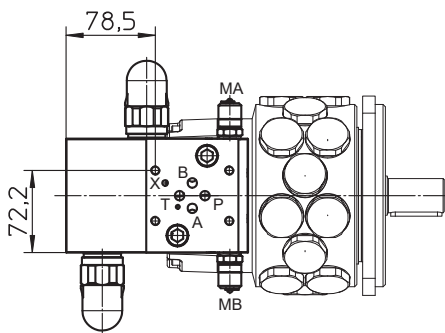
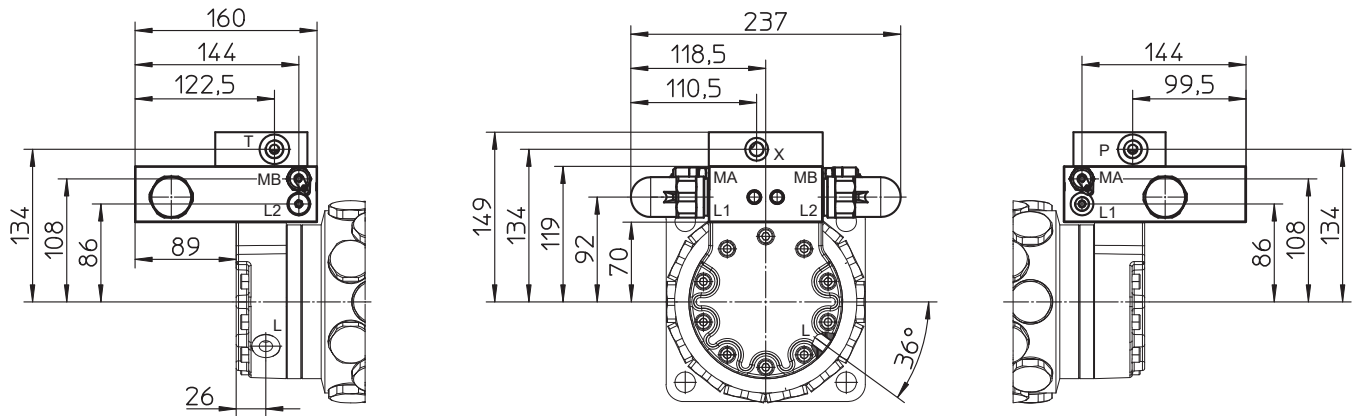
	Anschluss	Senkung
L	G 1/4 - 14	ø 25 - 1,3
L1	G 1/4 - 14	ø 20 - 0,5
L2	G 1/4 - 14	ø 20 - 0,5
MA	G 1/4 - 12	ø 20 - 0,5
MB	G 1/4 - 12	ø 20 - 0,5
MP	G 1/4 - 14	ø 20 - 1,0
MT	G 1/4 - 14	ø 20 - 1,0
P - SAE J518C 3/4" - 3000 PSI Gewinde metrisch		
T - SAE J518C 1" - 3000 PSI Gewinde metrisch		



Bestellnummer: 35.0901.03

Anschlussplatte für Ventilaufbau DN 8 (ISO 10372-4) mit Druckabsicherung durch zwei Druckventile und Einspeise-Rückschlagventilen (0,1 bar).

Bei Bestellung den Einstellwert der Druckbegrenzungsventile angeben. Erfolgt keine Angabe sind die Ventile entlastet.



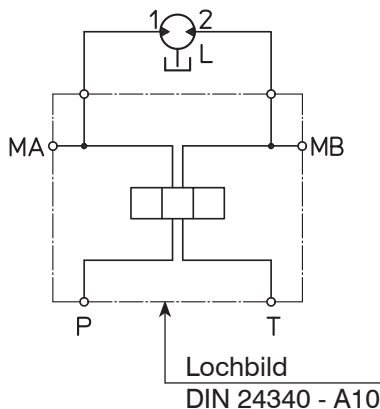
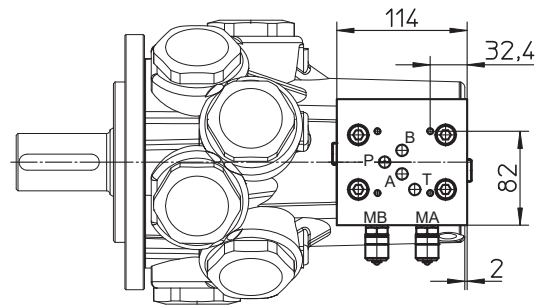
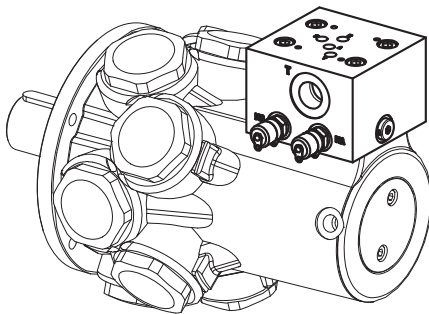
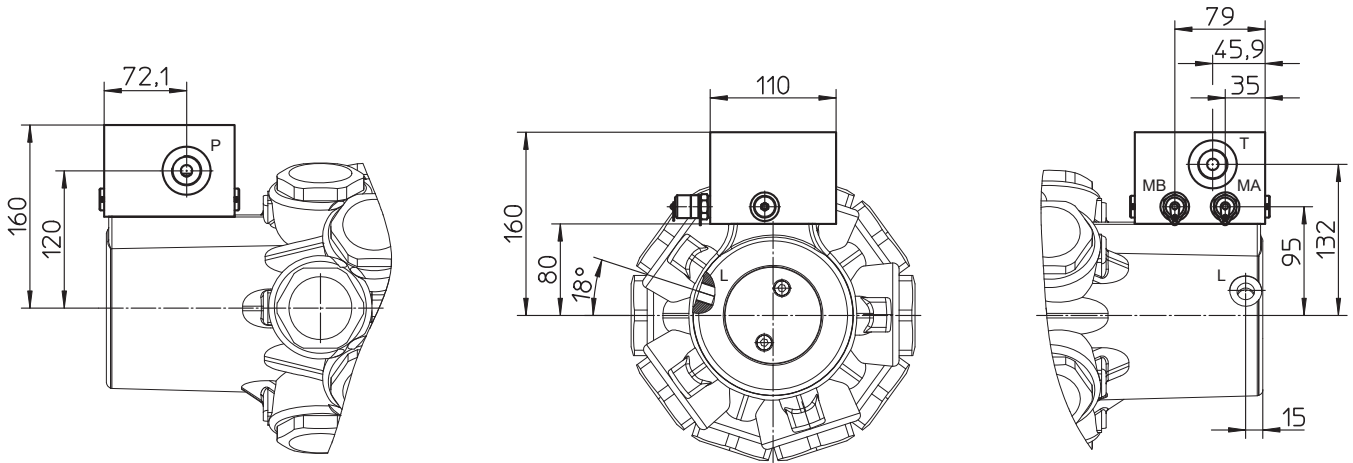
Anschluss ISO 10372-4

	Anschluss	Senkung
P	G 3/8 - 12	ø 26 - 1,0
T	G 3/8 - 12	ø 26 - 1,0
X	G 1/4 - 12	ø 20 - 1,0
L	G 1/4 - 14	ø 20 - 0,5
L1	G 1/4 - 12	ø 20 - 0,5
L2	G 1/4 - 12	ø 20 - 0,5
MA	G 1/4 - 12	ø 20 - 0,5
MB	G 1/4 - 12	ø 20 - 0,5



Bestellnummer: 35.0903.14

Anschlussplatte für Ventilaufbau DN 10 nach DIN 24340 - A10 (ISO 4401 - CETOP - RP 121 H)



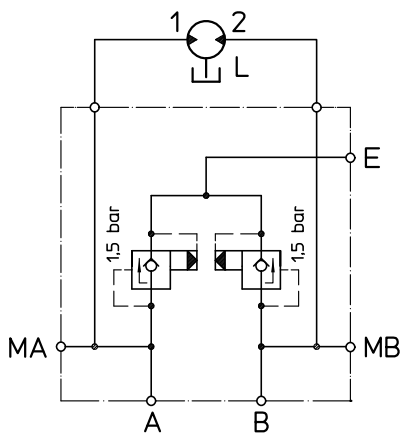
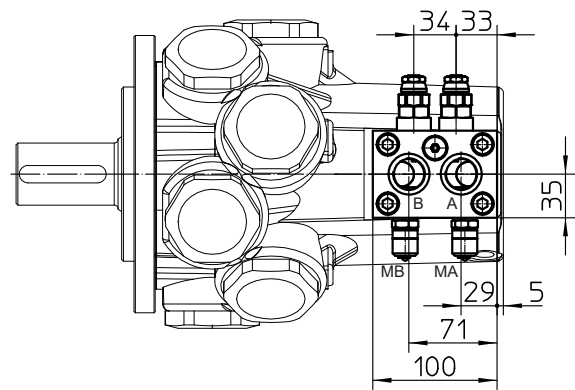
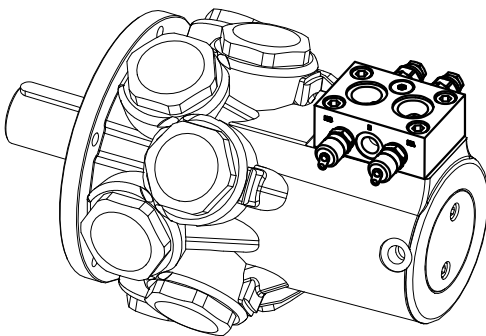
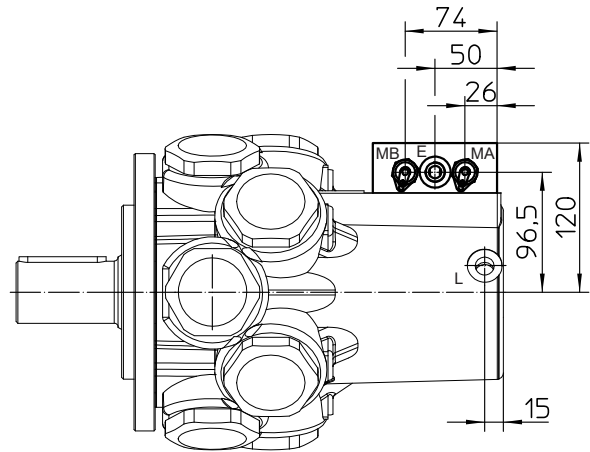
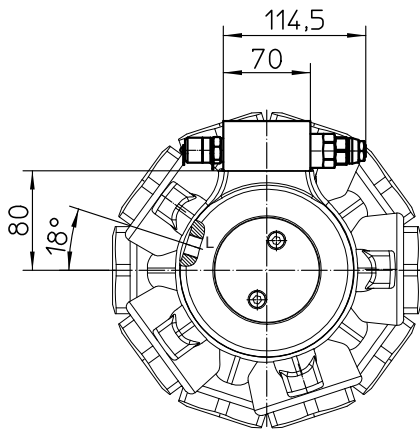
	Anschluss	Senkung
P	G 3/4 - 17	ø 42 - 1,0
T	G 3/4 - 17	ø 42 - 1,0
L	G 3/8 - 14	ø 28 - 1,5
MA	G 1/4 - 13	ø 25 - 1,0
MB	G 1/4 - 13	ø 25 - 1,0



Bestellnummer: 35.0900.12

Ventilaufbau mit Druckabsicherung durch zwei Druckventile und Einspeise-Rückschlagventilen (1,5 bar).

Bei Bestellung den Einstellwert der Druckbegrenzungventile angeben. Erfolgt keine Angabe sind die Ventile entlastet.



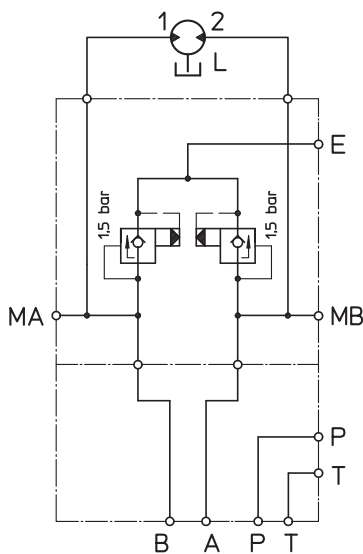
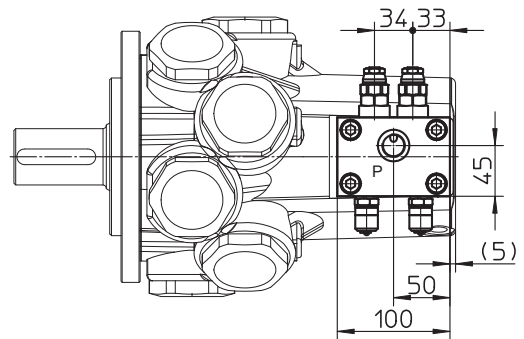
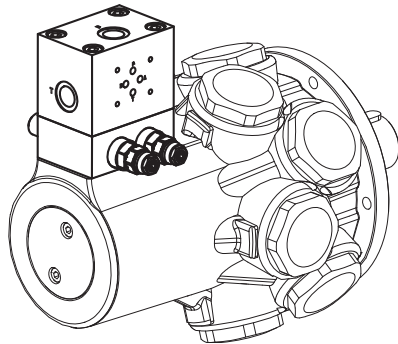
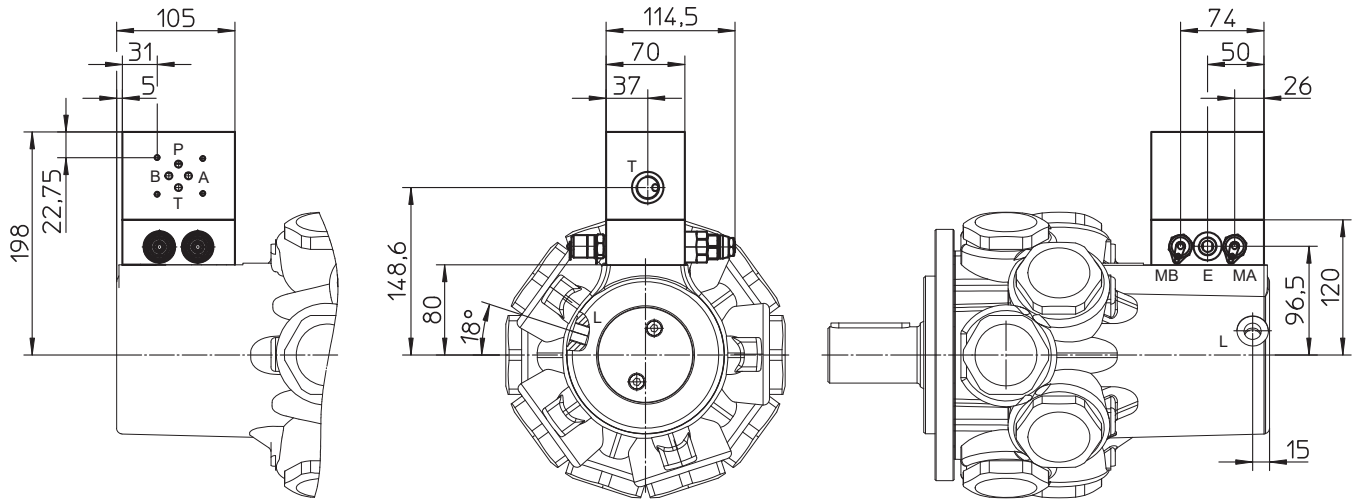
	Anschluss	Senkung
P	G 3/4 - 16	ø 33 - 2,1
T	G 3/4 - 16	ø 33 - 2,1
L	G 3/8 - 14	ø 28 - 1,5
E	G 3/8 - 12	ø 25 - 1,0
MA	G 1/4 - 12	ø 20 - 1,0
MB	G 1/4 - 12	ø 20 - 1,0



Bestellnummer: 35.0900.10

Anschlussplatte für Ventilaufbau DN 6 nach DIN 24340 - A6 (ISO 4401 - CETOP - RP 121H) mit Druckabsicherung durch zwei Druckventile und Einspeise-Rückschlagventilen (1,5 bar).

Bei Bestellung den Einstellwert der Druckbegrenzungventile angeben. Erfolgt keine Angabe sind die Ventile entlastet.



Anschluss DIN 24340 - A6

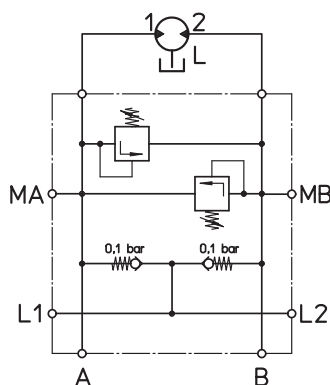
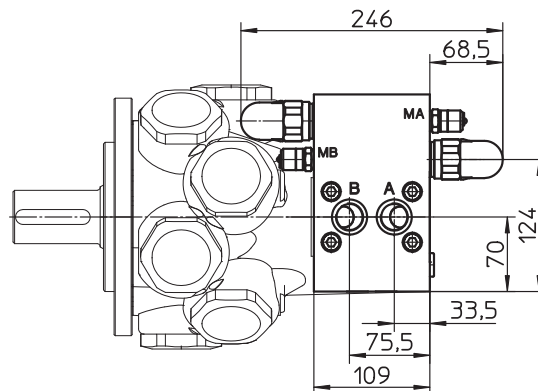
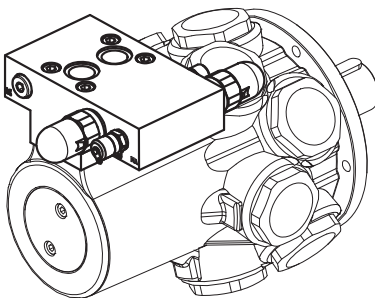
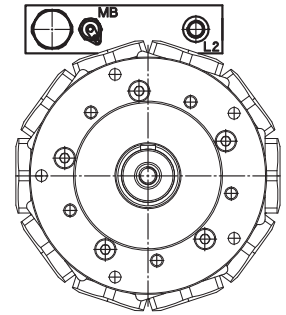
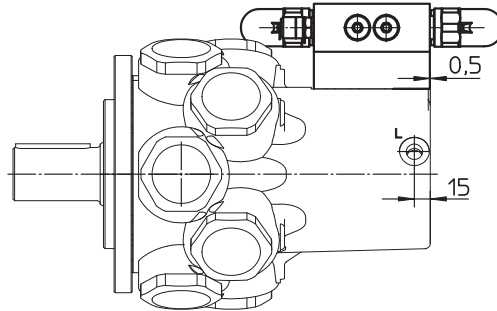
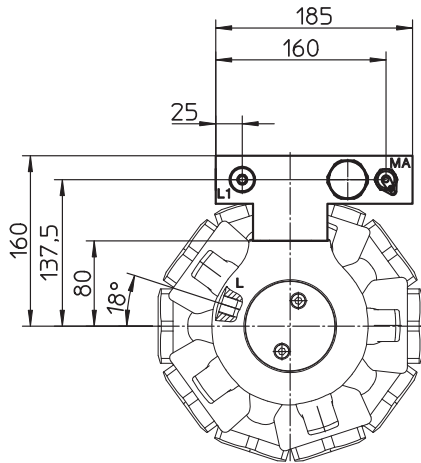
	Anschluss	Senkung
P	G 1/2 - 16	ø 28 - 1,0
T	G 1/2 - 16	ø 28 - 1,0
L	G 3/8 - 14	ø 28 - 1,5
E	G 3/8 - 12	ø 25 - 1,0
MA	G 1/4 - 12	ø 20 - 1,0
MB	G 1/4 - 12	ø 20 - 1,0



Bestellnummer: 35.0901.12

Ventilaufbau mit Druckabsicherung durch zwei Druckventile und Einspeise-Rückschlagventilen (0,1 bar).

Bei Bestellung den Einstellwert der Druckbegrenzungsventile angeben. Erfolgt keine Angabe sind die Ventile entlastet.



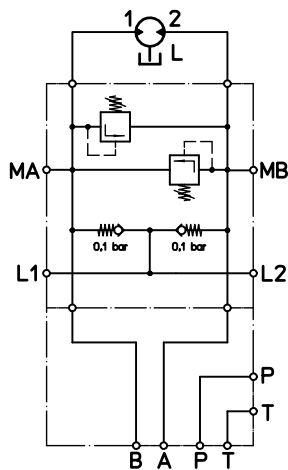
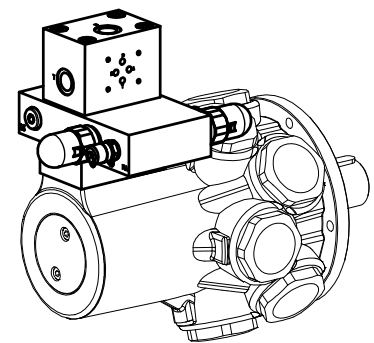
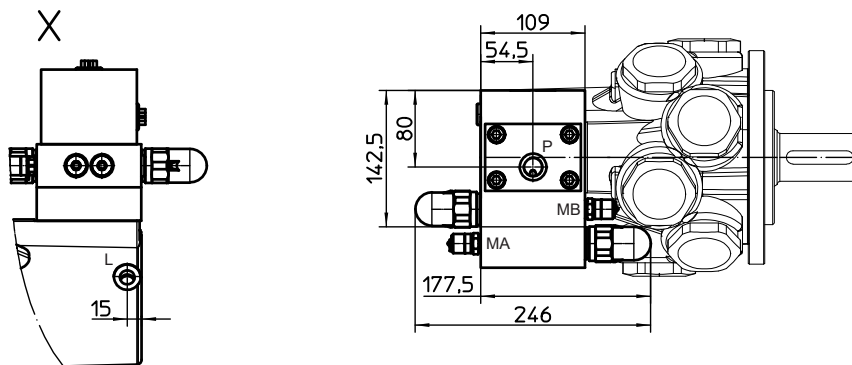
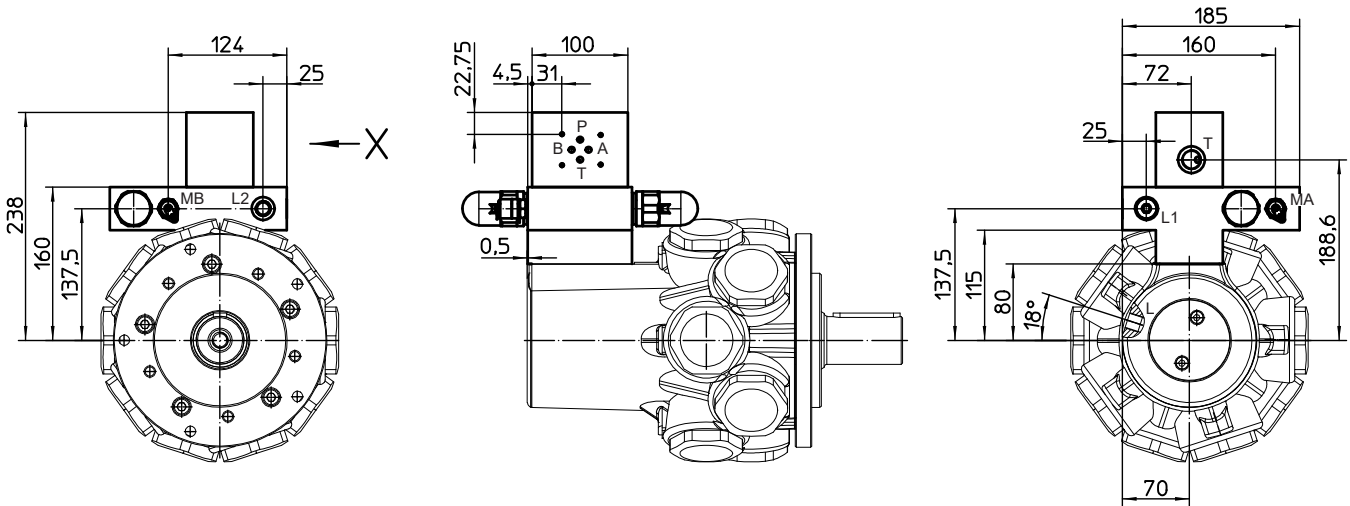
	Anschluss	Senkung
A	G 3/4 - 17	ø 33 - 2,1
B	G 3/4 - 17	ø 33 - 2,1
L	G 3/8 - 14	ø 28 - 1,5
L1	G 3/8 - 14	ø 24 - 1,0
L2	G 3/8 - 14	ø 24 - 1,0
MA	G 1/4 - 14	ø 20 - 1,0
MB	G 1/4 - 14	ø 20 - 1,0



Bestellnummer: 35.0901.10

Anschlussplatte für Ventilaufbau DN 6 nach DIN 24340 - A6 (ISO 4401 - CETOP - RP 121H) mit Druckabsicherung durch zwei Druckventile und Einspeise-Rückschlagventilen (0,1 bar).

Bei Bestellung den Einstellwert der Druckbegrenzungventile angeben. Erfolgt keine Angabe sind die Ventile entlastet.



Anschluss DIN 24340 - A6

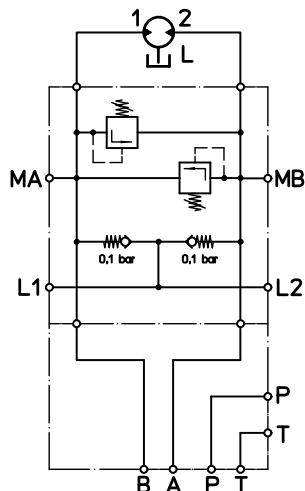
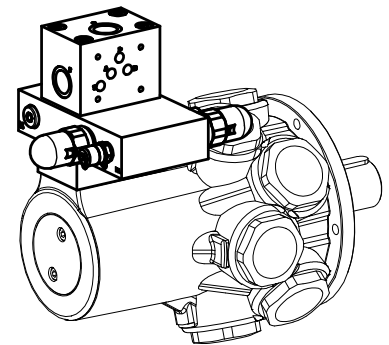
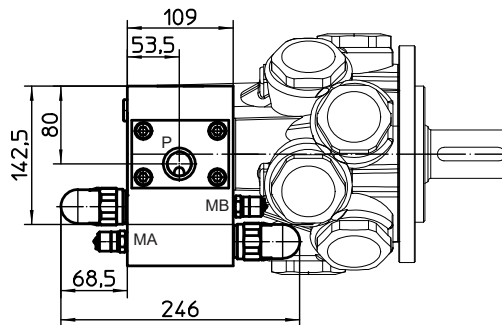
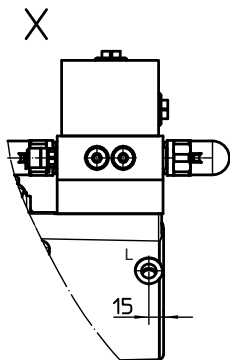
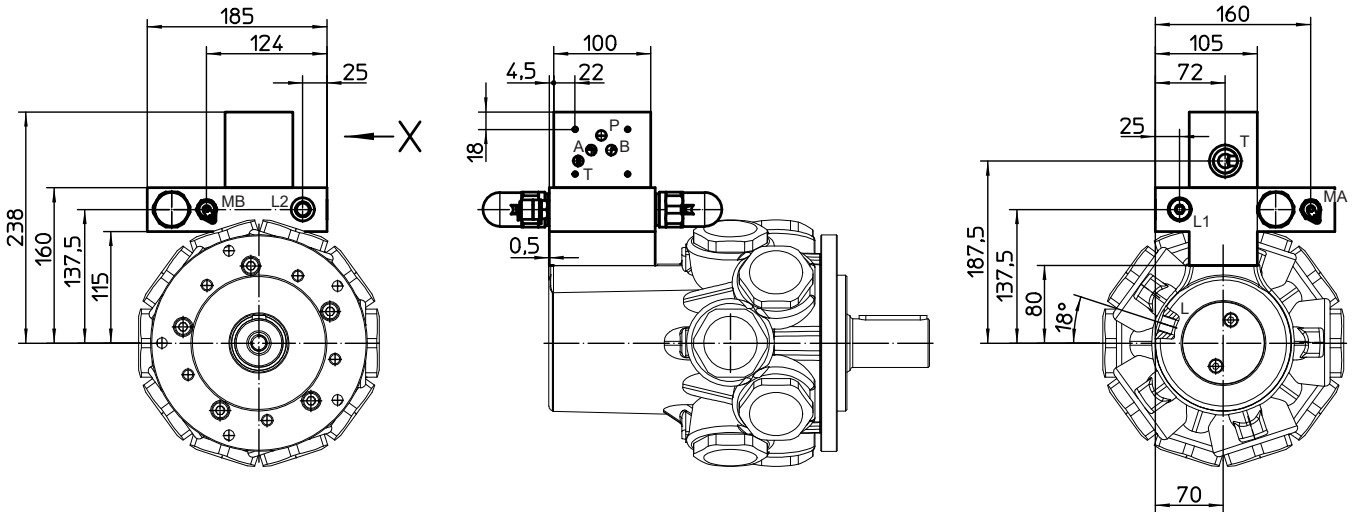
	Anschluss	Senkung
P	G 1/2 - 17	ø 28 - 1,0
T	G 1/2 - 17	ø 28 - 1,0
L	G 3/8 - 14	ø 28 - 1,5
L1	G 3/8 - 14	ø 24 - 1,0
L2	G 3/8 - 14	ø 24 - 1,0
MA	G 1/4 - 14	ø 20 - 1,0
MB	G 1/4 - 14	ø 20 - 1,0



Bestellnummer: 35.0901.14

Anschlussplatte für Ventilaufbau DN 10 nach DIN 24340 - A10 (ISO 4401 - CETOP - RP 121H) mit Druckabsicherung durch zwei Druckventile und Einspeise-Rückschlagventilen (0,1 bar).

Bei Bestellung den Einstellwert der Druckbegrenzungsventile angeben. Erfolgt keine Angabe sind die Ventile entlastet.



Anschluss DIN 24340 - A10

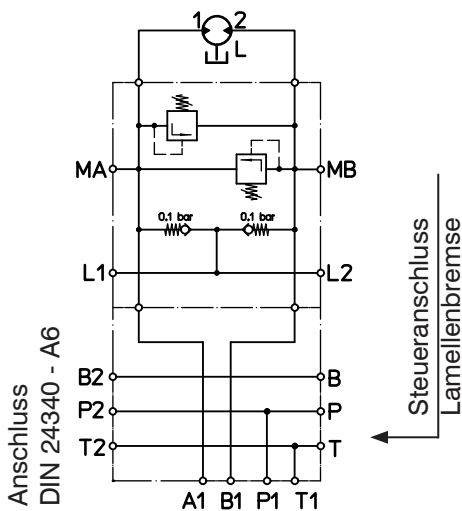
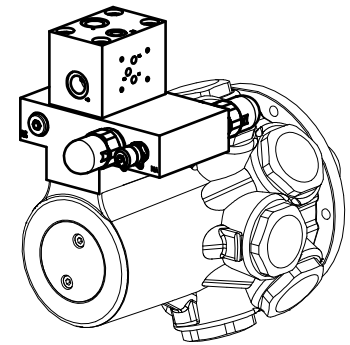
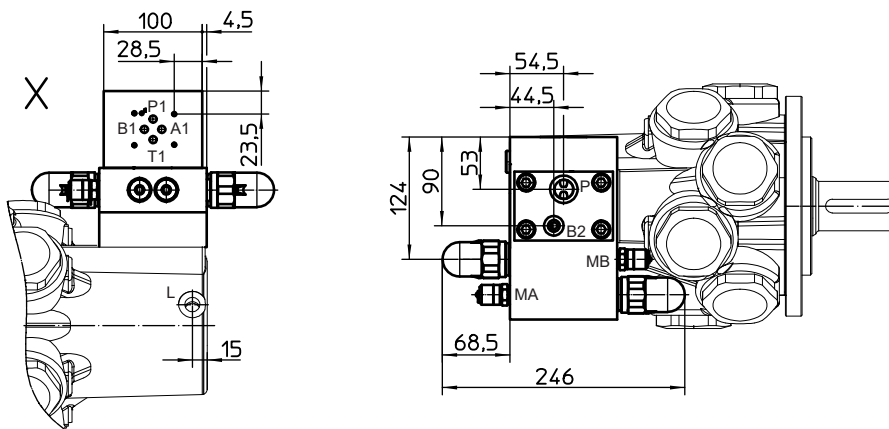
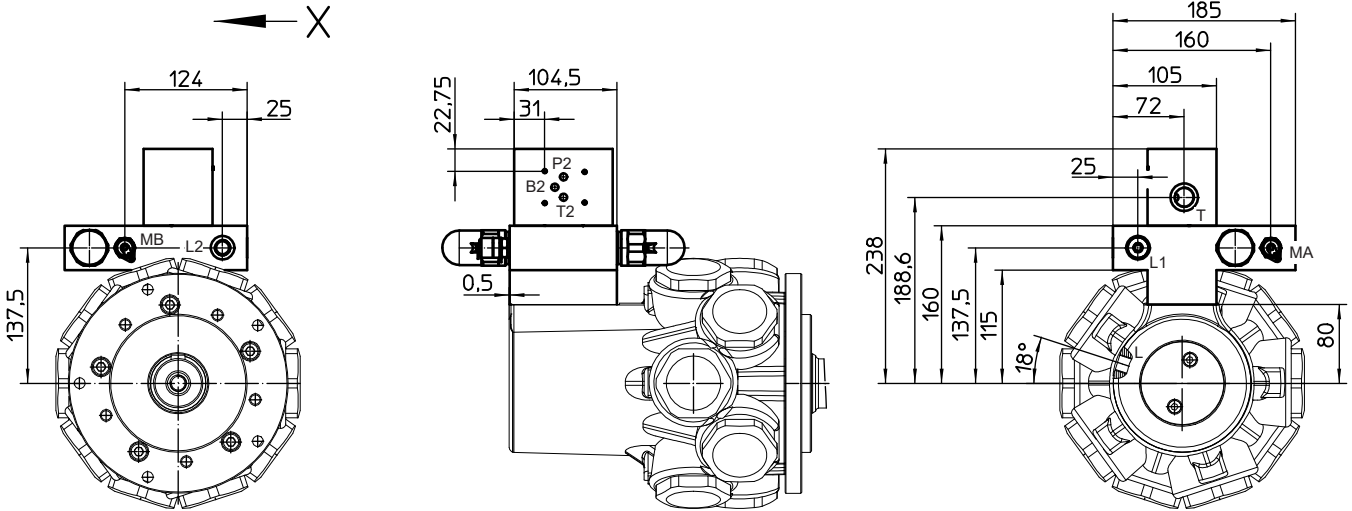
	Anschluss	Senkung
A	G 3/4 - 17	ø 33 - 0,5
B	G 3/4 - 17	ø 33 - 0,5
L	G 3/8 - 14	ø 28 - 1,5
L1	G 3/8 - 14	ø 24 - 1,0
L2	G 3/8 - 14	ø 24 - 1,0
MA	G 1/4 - 14	ø 20 - 1,0
MB	G 1/4 - 14	ø 20 - 1,0



Bestellnummer: 35.0901.16

Anschlussplatte für Ventilaufbau DN 6 nach DIN 24340 - A6 (ISO 4401 - CETOP - RP 121H) mit Druckabsicherung durch zwei Druckventile, Einspeise-Rückschlagventilen (0,1 bar) und Ventilanschluss nach DIN24340 - A6 zur Bremsenansteuerung

Bei Bestellung den Einstellwert der Druckbegrenzungsventile angeben. Erfolgt keine Angabe sind die Ventile entlastet.



Anschluss DIN 24340 - A6

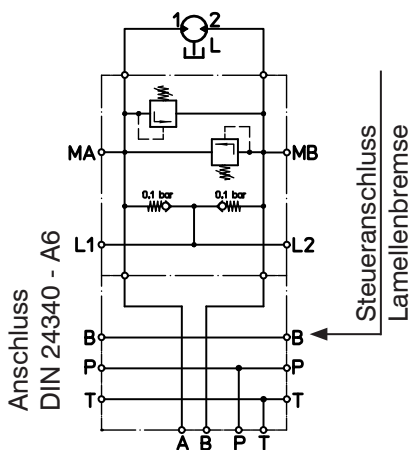
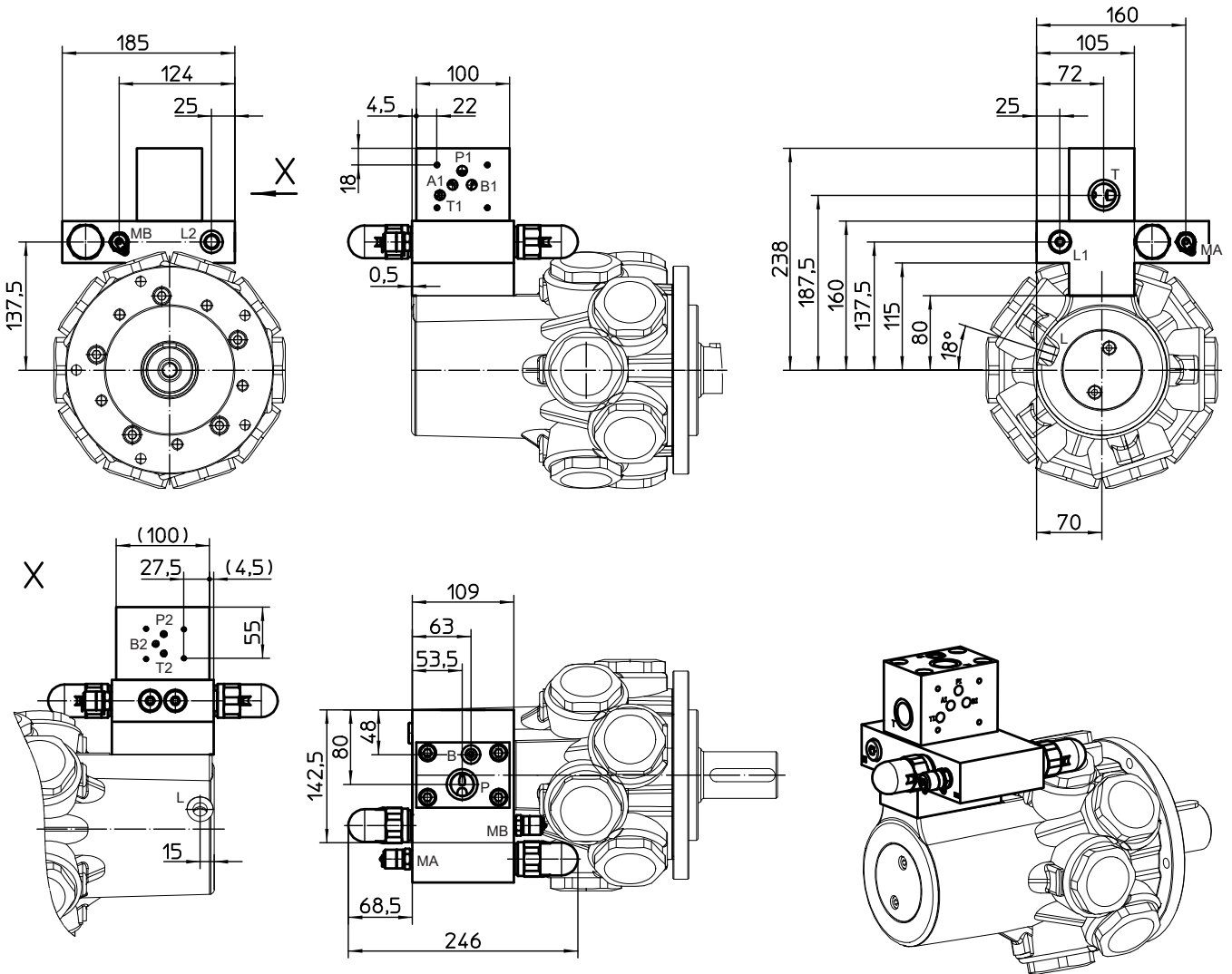
	Anschluss	Senkung
P	G 1/2 - 16	ø 28 - 1,0
T	G 1/2 - 16	ø 28 - 1,0
L	G 3/8 - 14	ø 28 - 1,5
L1	G 3/8 - 14	ø 24 - 1,0
L2	G 3/8 - 14	ø 24 - 1,0
B	G 1/4 - 14	ø 20 - 1,0
MA	G 1/4 - 14	ø 20 - 1,0
MB	G 1/4 - 14	ø 20 - 1,0



Bestellnummer: 35.0901.17

Anschlussplatte für Ventilaufbau DN 10 nach DIN 24340 - A10 (ISO 4401 - CETOP - RP 121H) mit Druckabsicherung durch zwei Druckventile, Einspeise-Rückschlagventilen (0,1 bar) und Ventilanschluss nach DIN24340 - A6 zur Bremsenansteuerung

Bei Bestellung den Einstellwert der Druckbegrenzungsventile angeben. Erfolgt keine Angabe sind die Ventile entlastet.



Anschluss
DIN 24340 - A10

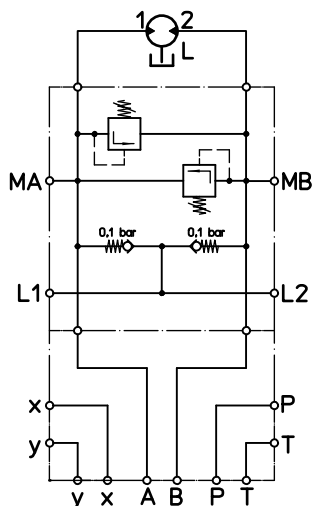
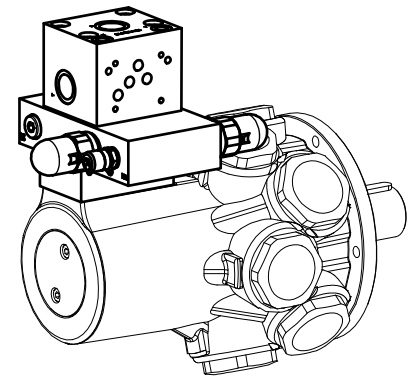
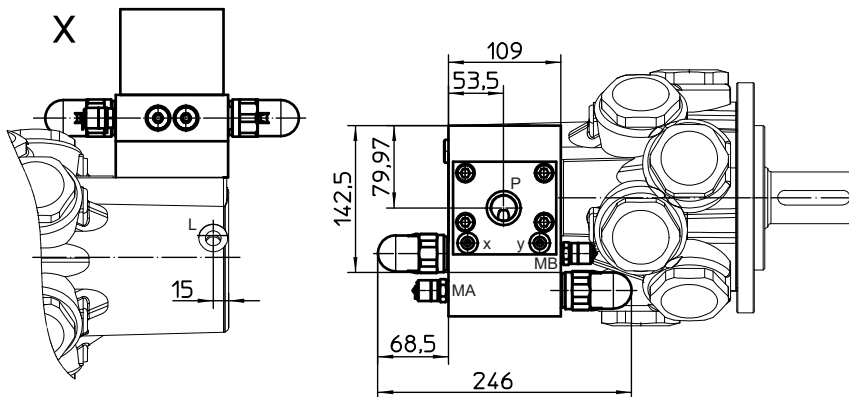
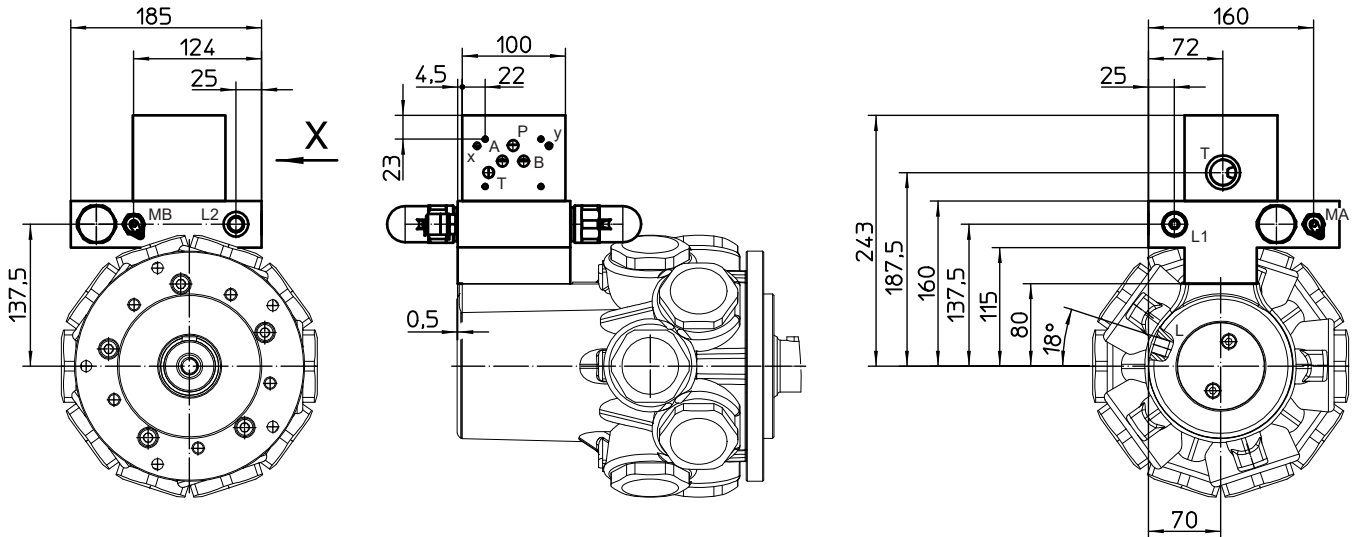
	Anschluss	Senkung
P	G 3/4 - 16	ø 33 - 0,5
T	G 3/4 - 16	ø 33 - 0,5
L	G 3/8 - 14	ø 28 - 1,5
L1	G 3/8 - 14	ø 24 - 1,0
L2	G 3/8 - 14	ø 24 - 1,0
B	G 1/4 - 14	ø 20 - 1,0
MA	G 1/4 - 14	ø 20 - 1,0
MB	G 1/4 - 14	ø 20 - 1,0



Bestellnummer: 35.0901.15

Anschlussplatte für Ventilaufbau DN 10 (**vorgesteuert**) nach DIN 24340 - A10 (ISO 4401 - CETOP - RP 121H) mit Druckabsicherung durch zwei Druckventile und Einspeise-Rückschlagventilen (0,1 bar).

Bei Bestellung den Einstellwert der Druckbegrenzungsventile angeben. Erfolgt keine Angabe sind die Ventile entlastet.



Anschluss
DIN 24340 - A10

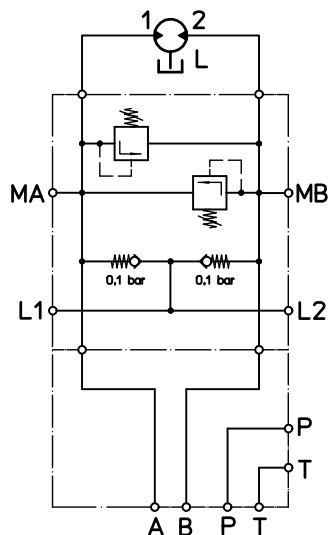
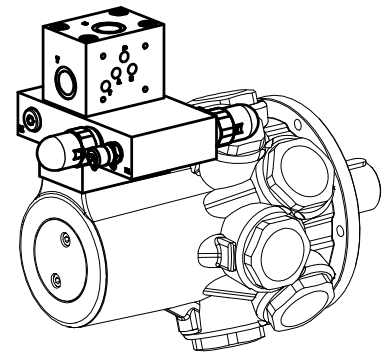
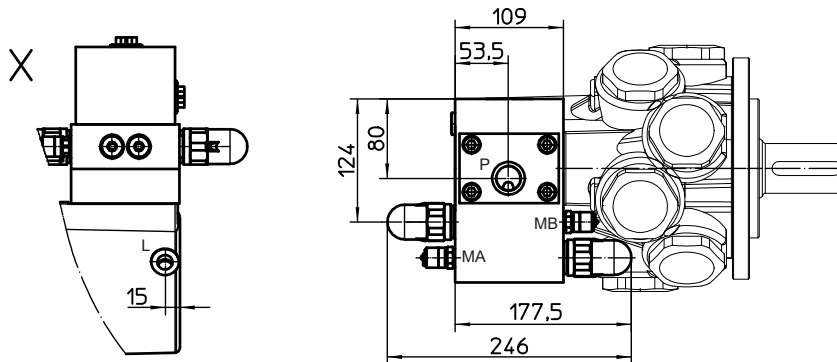
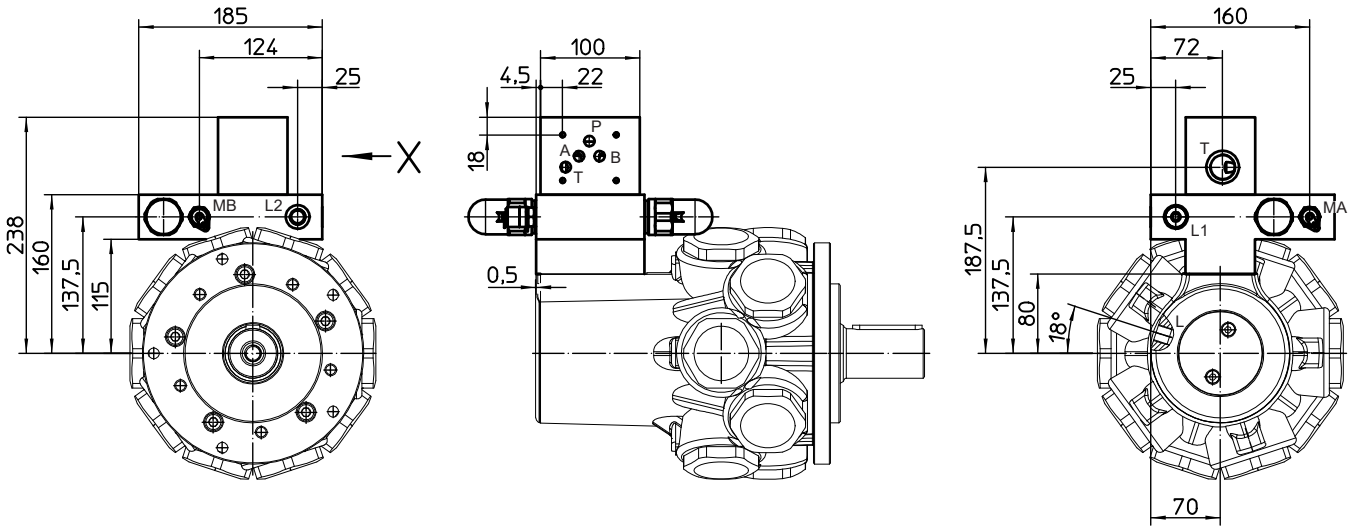
	Anschluss	Senkung
P	G 3/4 - 18	ø 33 - 0,5
T	G 3/4 - 18	ø 33 - 0,5
L	G 3/8 - 14	ø 28 - 1,5
X	G 1/4 - 13	ø 20 - 0,5
Y	G 1/4 - 13	ø 20 - 0,5
L1	G 3/8 - 14	ø 24 - 1,0
L2	G 3/8 - 14	ø 24 - 1,0
MA	G 1/4 - 14	ø 20 - 1,0
MB	G 1/4 - 14	ø 20 - 1,0



Bestellnummer: 35.0372.00

Anschlussplatte für Ventilaufbau DN 10 nach DIN 24340 - A10 (ISO 4401 - CETOP - RP 121H) mit Druckabsicherung durch zwei Druckventile und Einspeise-Rückschlagventilen (0,1 bar).

Bei Bestellung den Einstellwert der Druckbegrenzungsventile angeben. Erfolgt keine Angabe sind die Ventile entlastet.



Anschluss
 DIN 24340 - A10

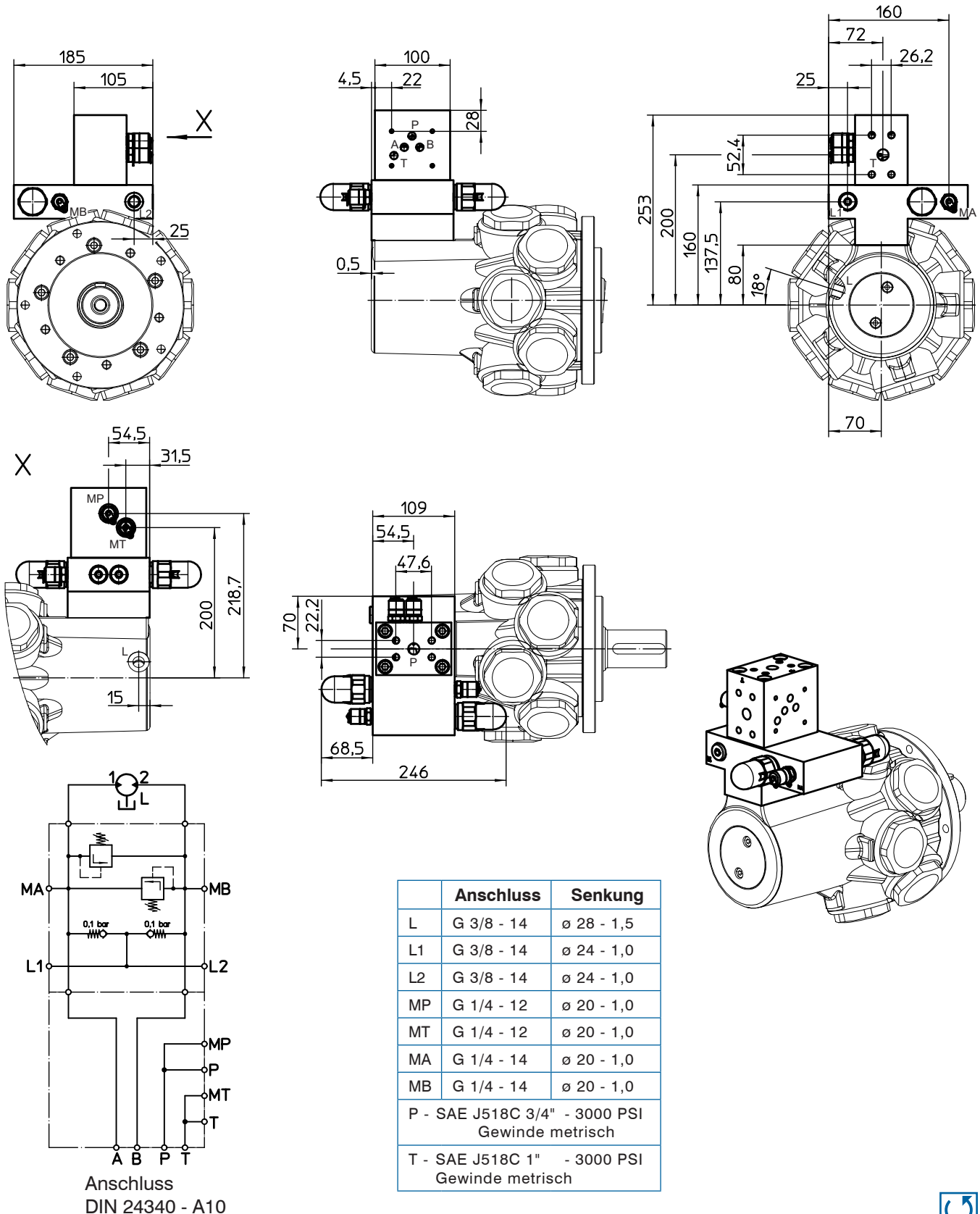
	Anschluss	Senkung
P	G 3/4 - 18	ø 33 - 0,5
T	G 3/4 - 18	ø 33 - 0,5
L	G 3/8 - 14	ø 28 - 1,5
L1	G 3/8 - 14	ø 24 - 1,0
L2	G 3/8 - 14	ø 24 - 1,0
MA	G 1/4 - 14	ø 20 - 1,0
MB	G 1/4 - 14	ø 20 - 1,0



Bestellnummer: 35.0415.00

Anschlussplatte für Ventilaufbau DN 10 nach DIN 24340 - A10 (ISO 4401 - CETOP - RP 121H) mit Druckabsicherung durch zwei Druckventile und Einspeise-Rückschlagventilen (0,1 bar).

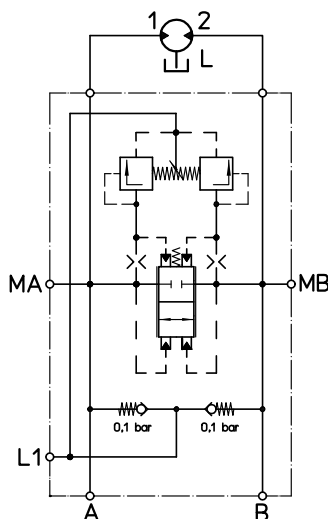
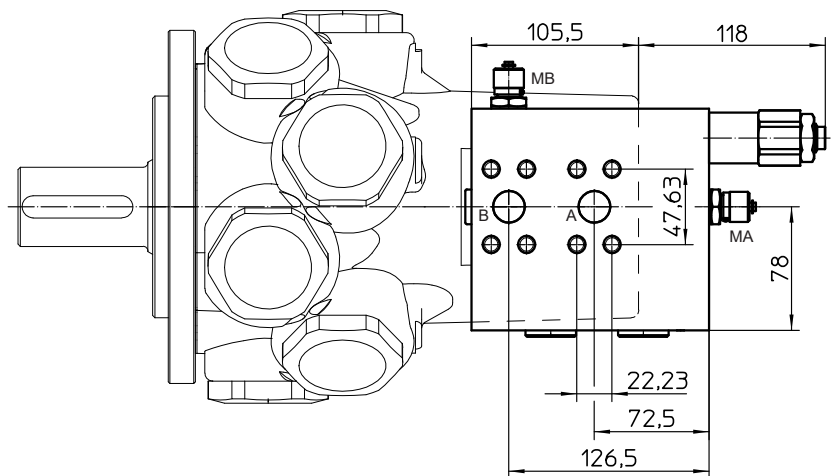
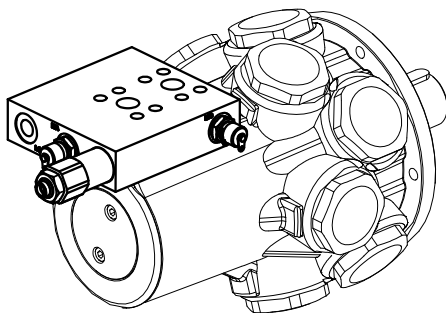
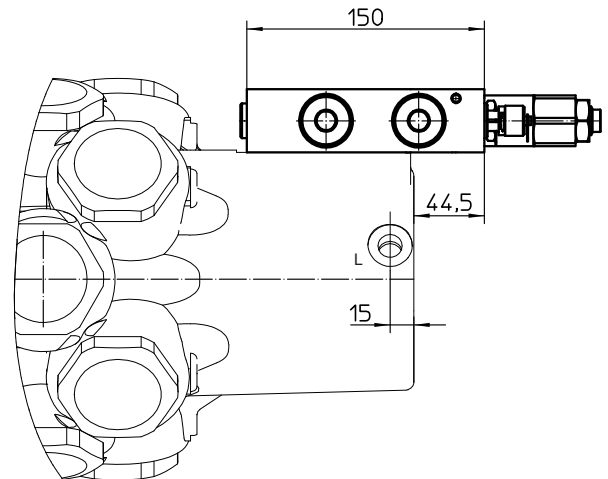
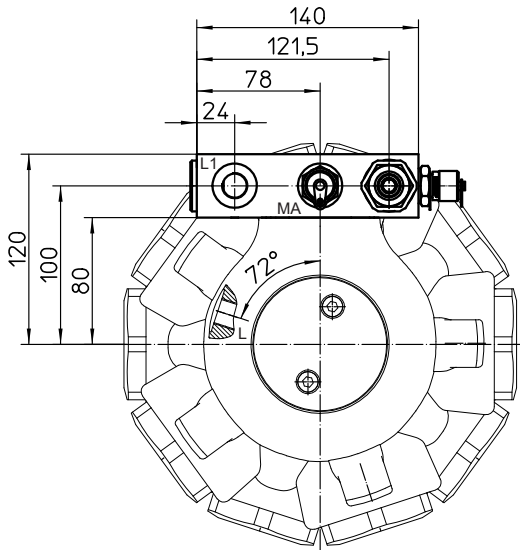
Bei Bestellung den Einstellwert der Druckbegrenzungventile angeben. Erfolgt keine Angabe sind die Ventile entlastet.



Bestellnummer: 35.0900.13

Anschlussplatte mit Druckabsicherung durch Doppeldruckventil und Einspeise-Rückschlagventilen (0,1 bar).

Bei Bestellung den Einstellwert des Druckbegrenzungventils angeben. Erfolgt keine Angabe ist das Ventil entlastet.



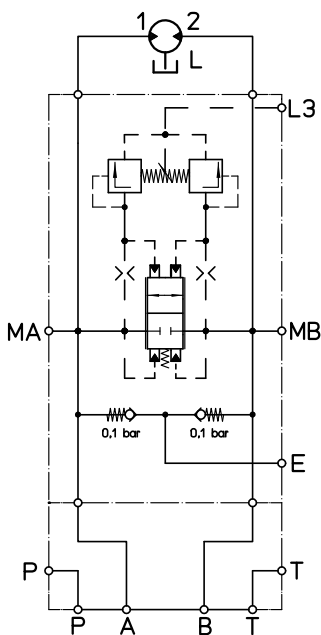
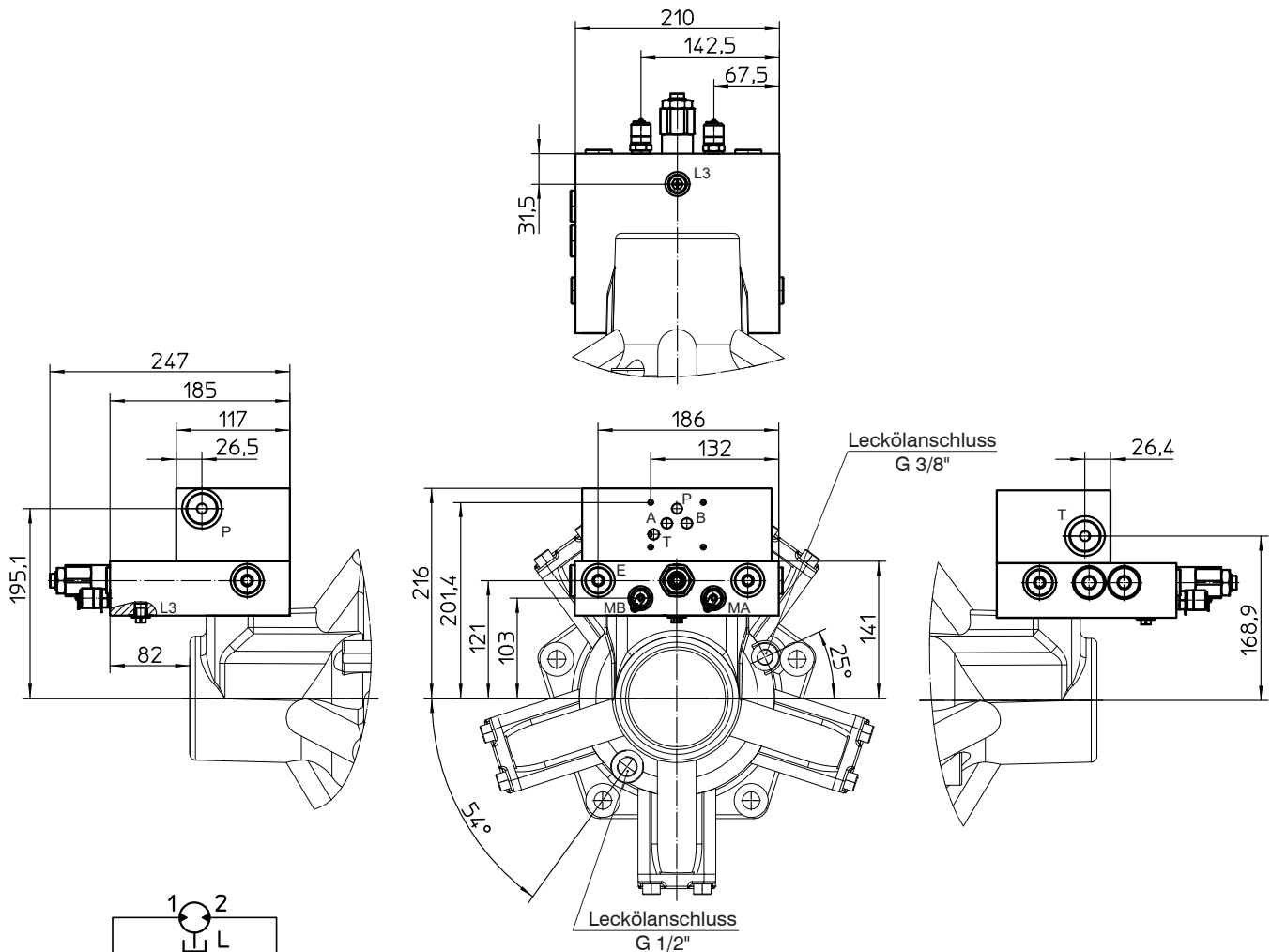
	Anschluss	Senkung
L	G 3/8 - 14	ø 28 - 1,5
L1	G 3/8 - 14	ø 28 - 1,0
MA	G 3/8 - 14	ø 28 - 1,0
MB	G 3/8 - 14	ø 28 - 1,0
P	SAE J518C 3/4" - 3000 PSI Gewinde metrisch	
T	SAE J518C 3/4" - 3000 PSI Gewinde metrisch	



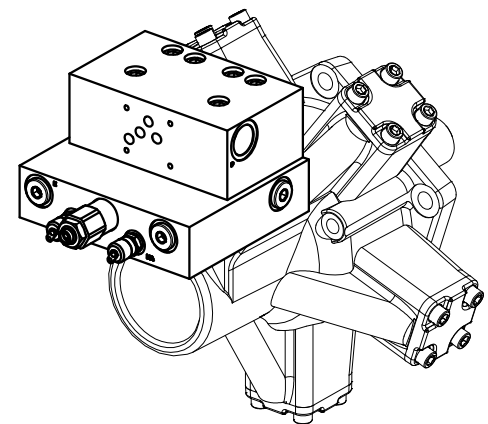
Bestellnummer: 35.0907.05

Anschlussplatte für Ventilaufbau DN 10 nach DIN 24340 - A10 (ISO 4401 - CETOP - RP 121H) mit Druckabsicherung durch zwei Druckventile und Einspeise-Rückschlagventilen (0,1 bar).

Bei Bestellung den Einstellwert des Druckbegrenzungsventils angeben. Erfolgt keine Angabe ist das Ventil entlastet.



	Anschluss	Senkung
P	G 1 - 20	ø 41 - 1,0
T	G 1 - 20	ø 41 - 1,0
L3	G 1/4 - 12	ø 25 - 0,5
E	G 1/2 - 16	ø 34 - 1,0
MA	G 1/4 - 14	ø 20 - 1,0
MB	G 1/4 - 14	ø 20 - 1,0



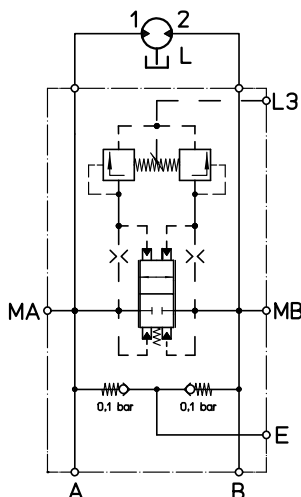
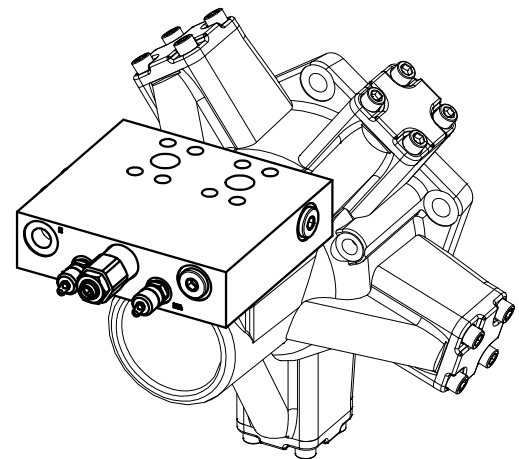
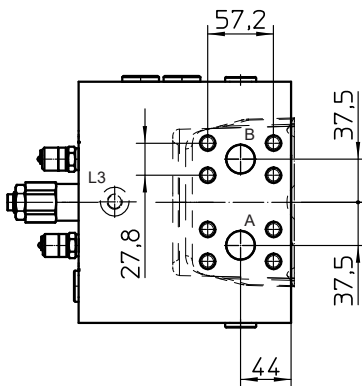
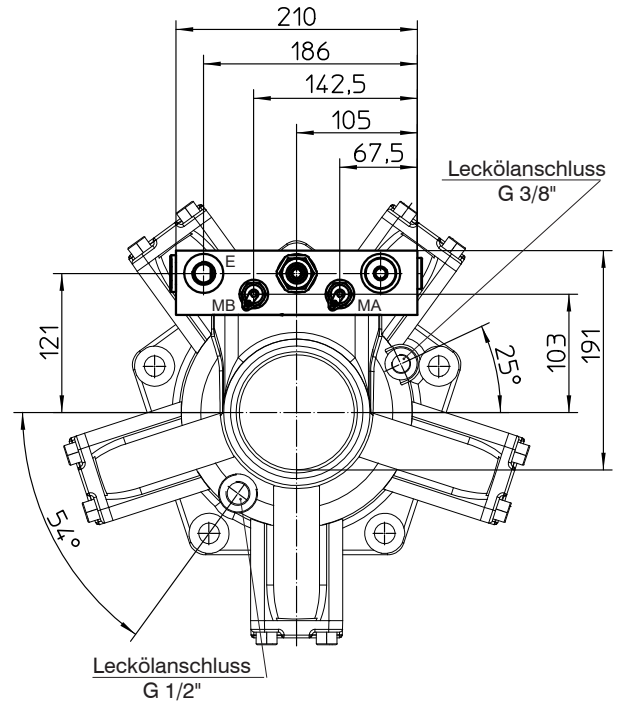
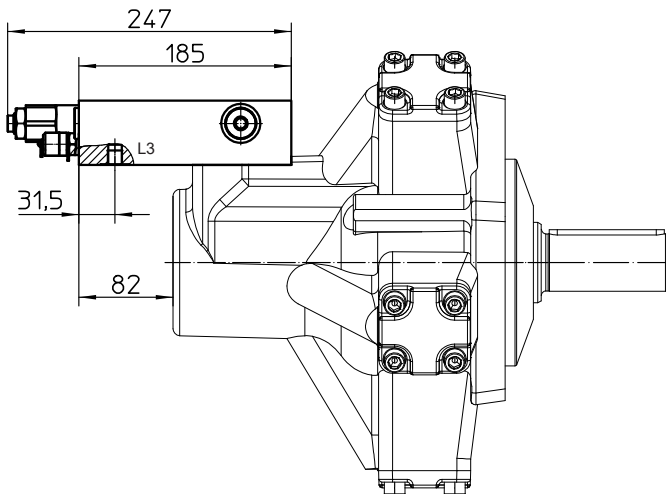
Anschluss DIN 24340 - A10



Bestellnummer: 35.1935.00

Ventilaufbau mit Druckabsicherung durch Doppel-Druckventil und Einspeise-Rückschlagventilen (0,1bar).

Bei Bestellung den Einstellwert des Druckbegrenzungventils angeben. Erfolgt keine Angabe ist das Ventil entlastet.



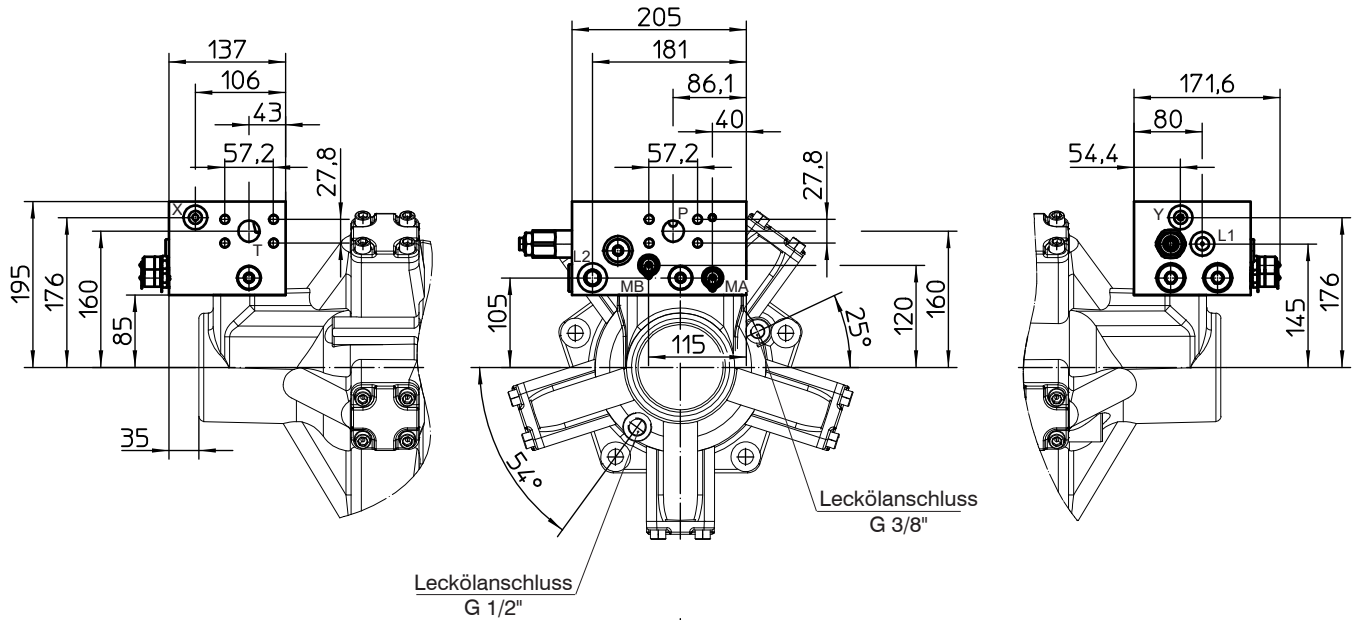
	Anschluss	Senkung
L3	G 1/4 - 12	ø 25 - 0,5
E	G 1/2 - 16	ø 34 - 1,0
MA	G 1/4 - 14	ø 20 - 1,0
MB	G 1/4 - 14	ø 20 - 1,0
P	SAE J518C 1" - 6000 PSI Gewinde metrisch	
T	SAE J518C 1" - 6000 PSI Gewinde metrisch	



Bestellnummer: 35.0903.24

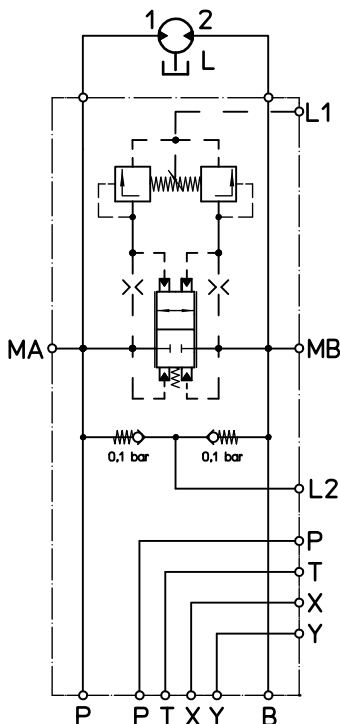
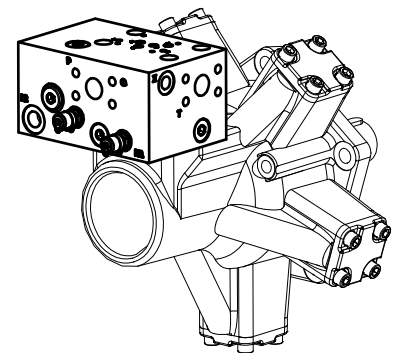
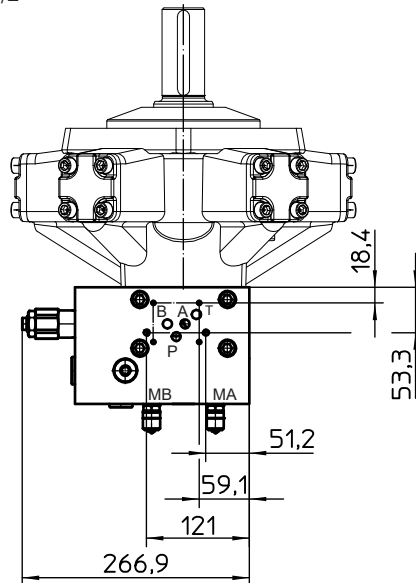
Anschlussplatte für Ventilaufbau DN 10 nach DIN 24340 - A10 (ISO 4401 - CETOP - RP 121H) mit Druckabsicherung durch zwei Druckventile und Einspeise-Rückschlagventilen (0,1 bar).

Bei Bestellung den Einstellwert des Druckbegrenzungsventils angeben. Erfolgt keine Angabe ist das Ventil entlastet.



Leckölanschluss
G 1/2"

Leckölanschluss
G 3/8"



Anschluss DIN 24340 - A10

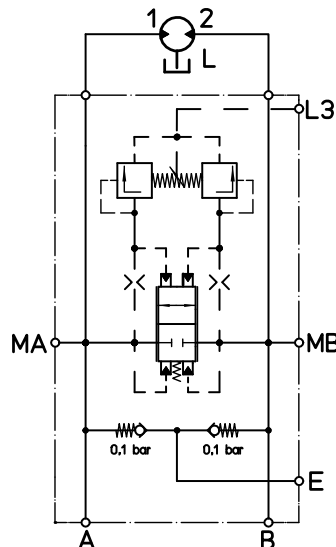
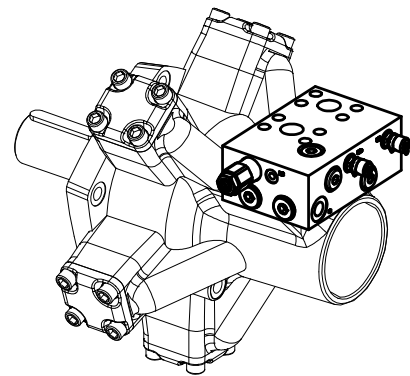
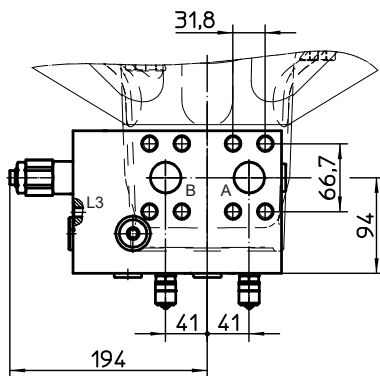
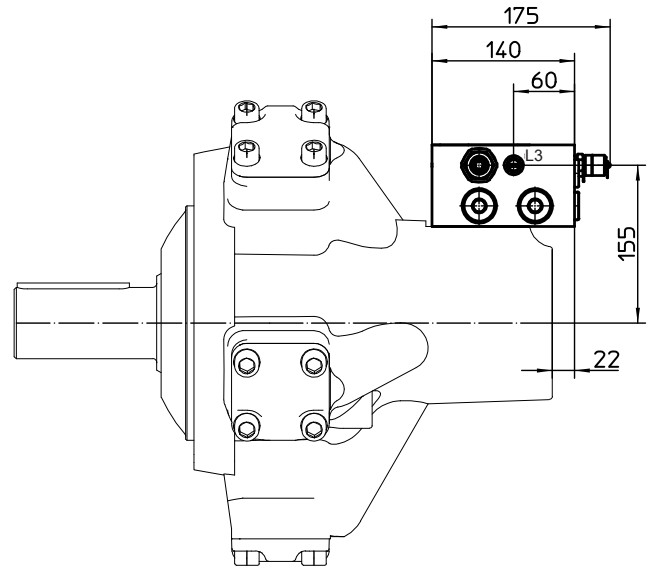
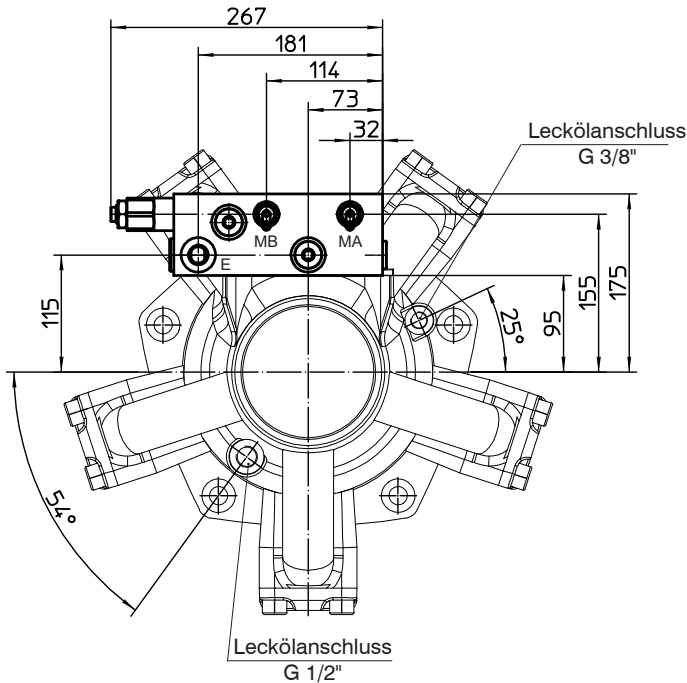
	Anschluss	Senkung
X	G 3/8 - 14	ø 28 - 1,0
Y	G 3/8 - 14	ø 28 - 1,0
L3	G 3/8 - 14	ø 28 - 1,0
E	G 1/2 - 16	ø 34 - 1,0
MA	G 1/4 - 14	ø 25 - 1,0
MB	G 1/4 - 14	ø 25 - 1,0
P	SAE J518C 1" - 6000 PSI Gewinde metrisch	
T	SAE J518C 1" - 6000 PSI Gewinde metrisch	



Bestellnummer: 35.0902.23

Ventilaufbau mit Druckabsicherung durch Doppel-Druckventil und Einspeise-Rückschlagventilen (0,1bar).

Bei Bestellung den Einstellwert des Druckbegrenzungventils angeben. Erfolgt keine Angabe ist das Ventil entlastet.



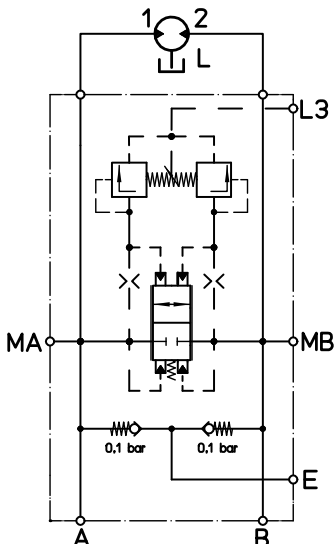
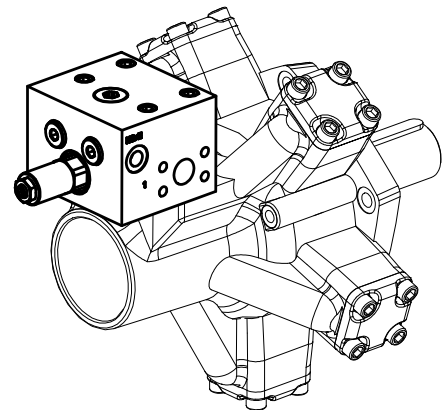
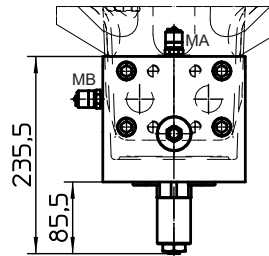
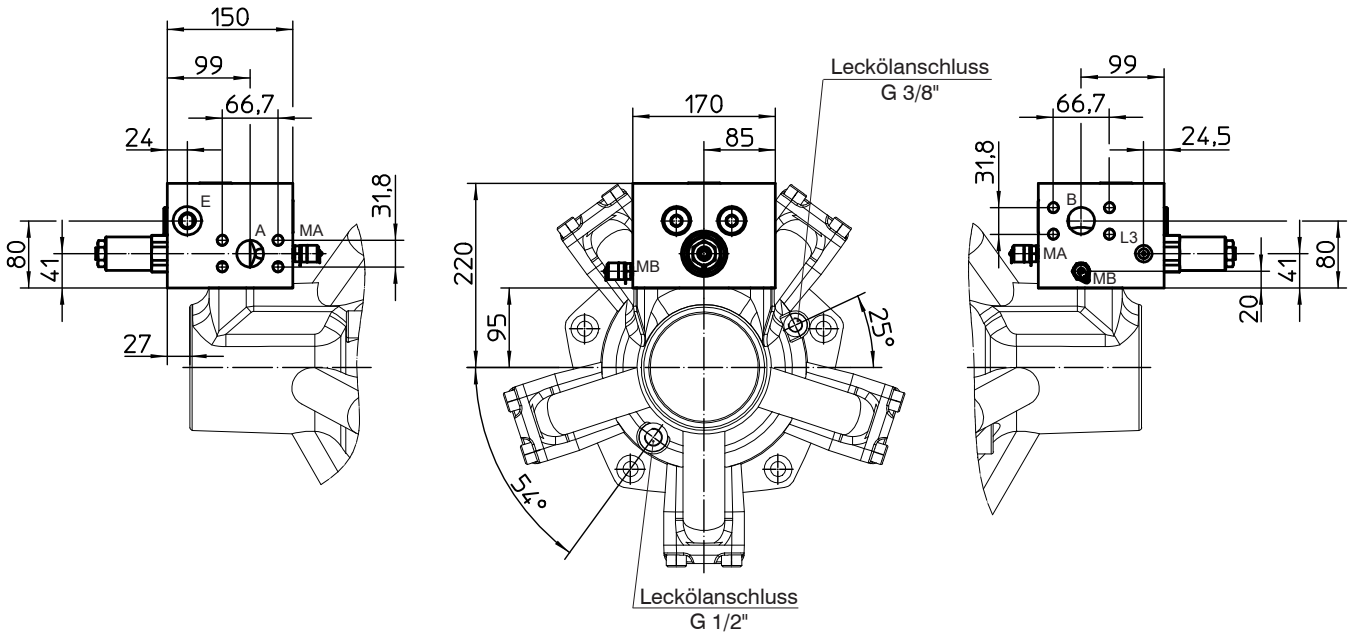
	Anschluss	Senkung
L3	G 1/2 - 16	ø 34 - 1,0
E	G 1/8 - 10	ø 19 - 1,0
MA	G 1/4 - 14	ø 25 - 1,0
MB	G 1/4 - 14	ø 25 - 1,0
P	SAE J518C 1 1/4" - 6000 PSI Gewinde metrisch	
T	SAE J518C 1 1/4" - 6000 PSI Gewinde metrisch	



Bestellnummer: 35.0915.01

Ventilaufbau mit Druckabsicherung durch Doppel-Druckventil und Einspeise-Rückschlagventilen (0,1bar).

Bei Bestellung den Einstellwert des Druckbegrenzungventils angeben. Erfolgt keine Angabe ist das Ventil entlastet.



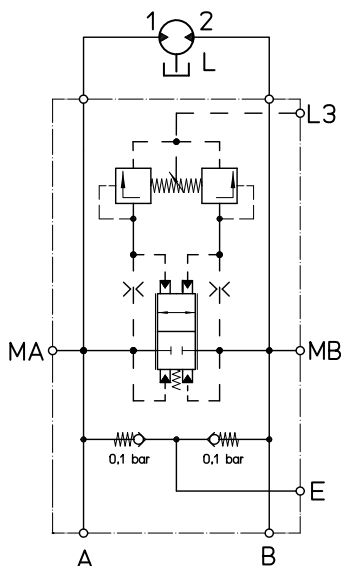
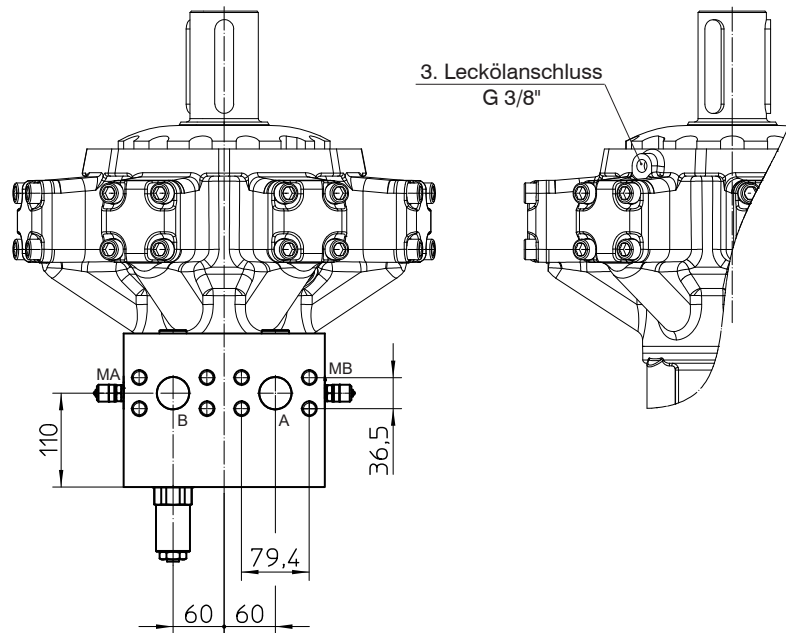
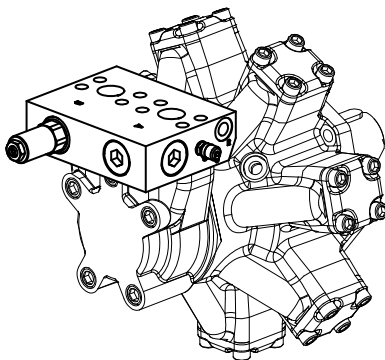
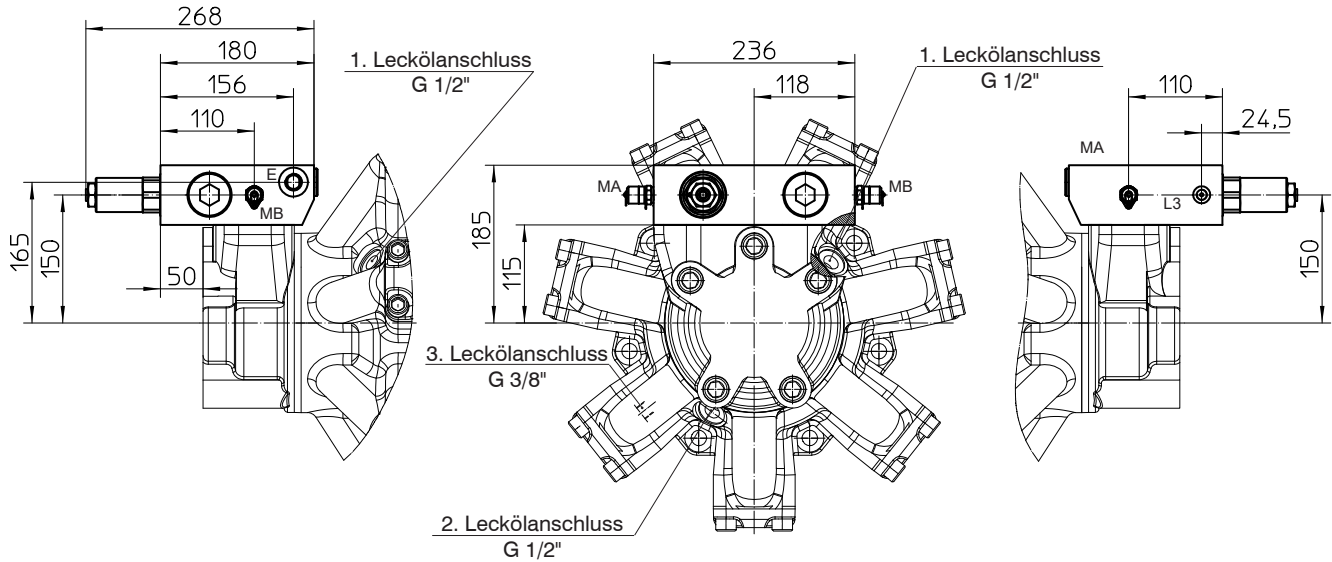
	Anschluss	Senkung
L3	G 1/4 - 14	ø 20 - 1,0
E	G 1/2 - 16	ø 34 - 1,0
MA	G 1/4 - 14	ø 25 - 1,0
MB	G 1/4 - 14	ø 25 - 1,0
P	SAE J518C 1 1/4"- 6000 PSI Gewinde metrisch	
T	SAE J518C 1 1/4"- 6000 PSI Gewinde metrisch	



Bestellnummer: 35.0920.01

Ventilaufbau mit Druckabsicherung durch Doppel-Druckventil und Einspeise-Rückschlagventilen (0,1bar).

Bei Bestellung den Einstellwert des Druckbegrenzungventils angeben. Erfolgt keine Angabe ist das Ventil entlastet.



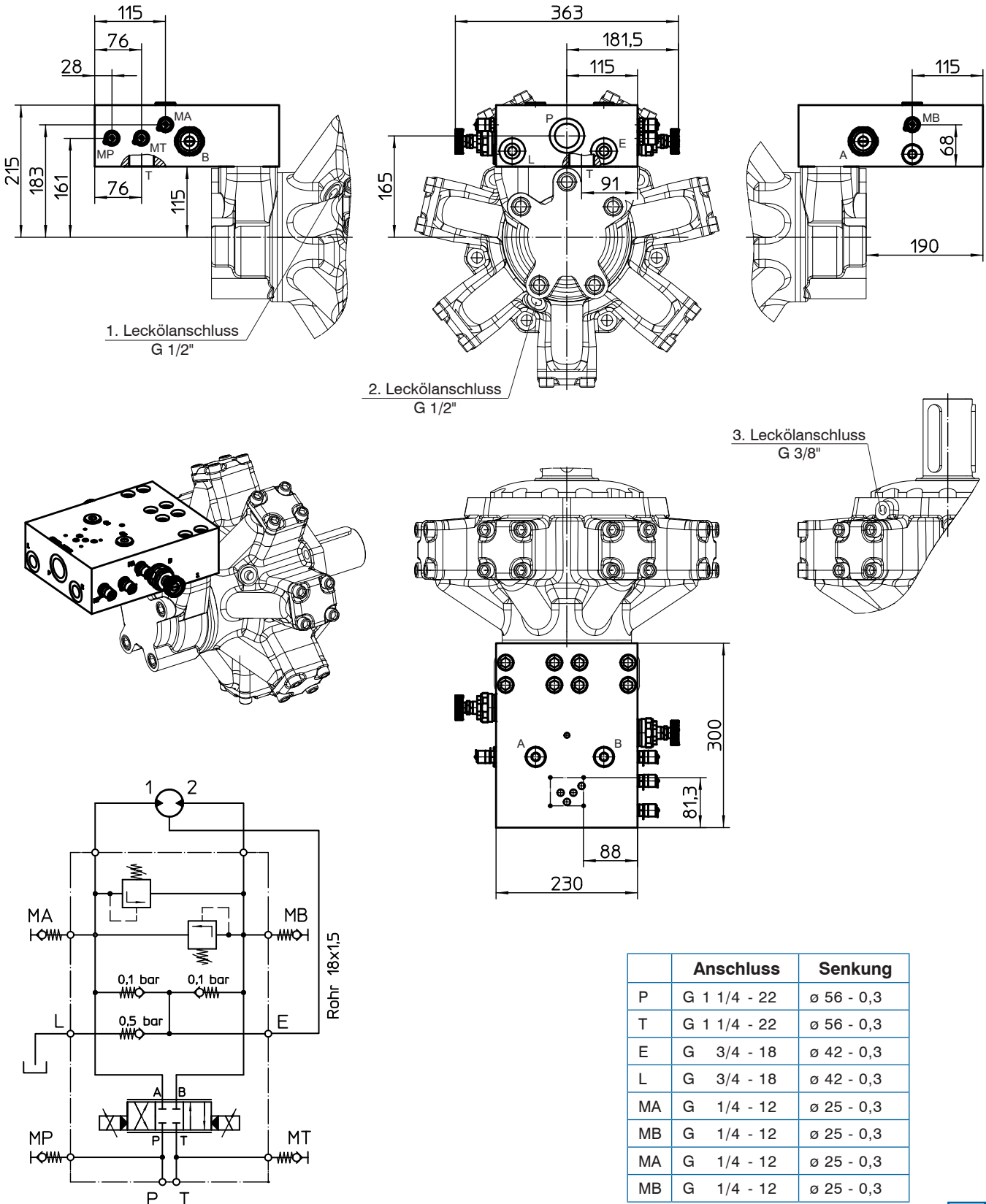
	Anschluss	Senkung
L3	G 1/4 - 14	ø 20 - 1,0
E	G 1/2 - 16	ø 34 - 1,0
MA	G 1/4 - 14	ø 25 - 1,0
MB	G 1/4 - 14	ø 25 - 1,0
P	SAE J518C 1 1/2"- 6000 PSI Gewinde metrisch	
T	SAE J518C 1 1/2"- 6000 PSI Gewinde metrisch	

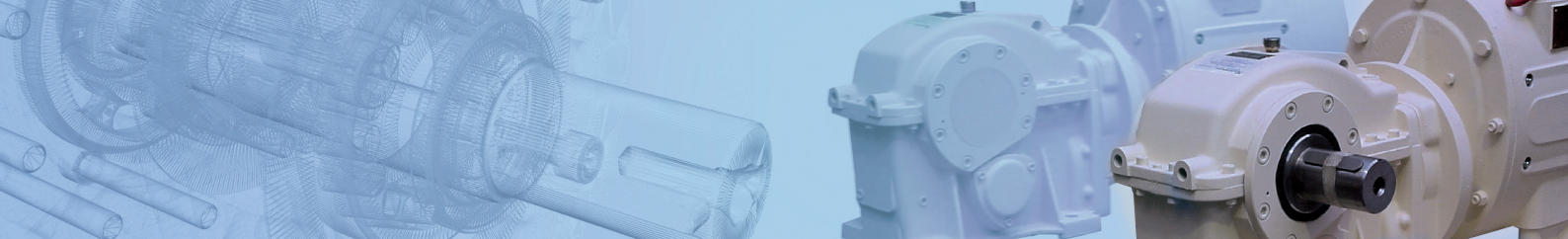


Bestellnummer: 35.3563.20 ATEX

Anschlussplatte für Ventilaufbau DN 10 nach DIN 24340 - A10 (ISO 4401 - CETOP - RP 121H) mit Druckabsicherung durch zwei Druckventile und Einspeise-Rückschlagventilen (0,1 bar).

Bei Bestellung den Einstellwert der Druckbegrenzungsventile angeben. Erfolgt keine Angabe sind die Ventile entlastet.





Seit über 100 Jahren entwickelt und produziert DÜSTERLOH fluidtechnische Produkte. Weltweit schätzt man an den Antrieben, Steuerungen und Aggregaten aus Hattingen deren absolute Zuverlässigkeit auch unter extremen Einsatzbedingungen. Die eigene Entwicklungs- und Konstruktionsabteilung und eine breit gefächerte Produktpalette der eigentümergeführten Gesellschaft sorgen für ausgeprägte Flexibilität und Kundenorientierung.

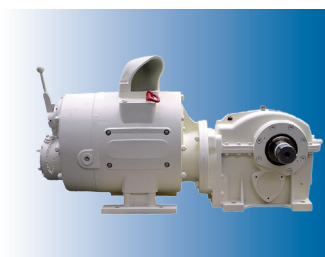
Produkte

- Hydraulik- Radialkolbenmotoren
- Hydraulik- Axialkolbenmotoren
- Pneumatikmotoren
- Pneumatikstarter
- Hydraulische und pneumatische Steuerungen
- Hydraulikaggregate

Kundenspezifische Auslegung von Steuerungen und Aggregaten ist die Stärke des Hauses. In großer Vielfalt sind die Produkte auch in standardisierter Ausführung lieferbar.

Industrielle Anwendungsbereiche

- Werkzeugmaschinen
- Hütten- und Walzwerkseinrichtungen
- Gießereimaschinen
- Prüfmaschinen
- Schiffbau (Dieselmotoren)
- Offshoretechnik
- Druck- und Papiertechnik
- Fahrzeugbau
- Manipulatoren
- Umwelttechnik
- Bergbauausrüstung
- Fördertechnik



Düsterloh Fluidtechnik GmbH

Im Vogelsang 105
D-45527 Hattingen

Tel.: +49 2324 709-0
Fax: +49 2324 709-110



e-mail: info@duesterloh.de
Internet: www.duesterloh.de